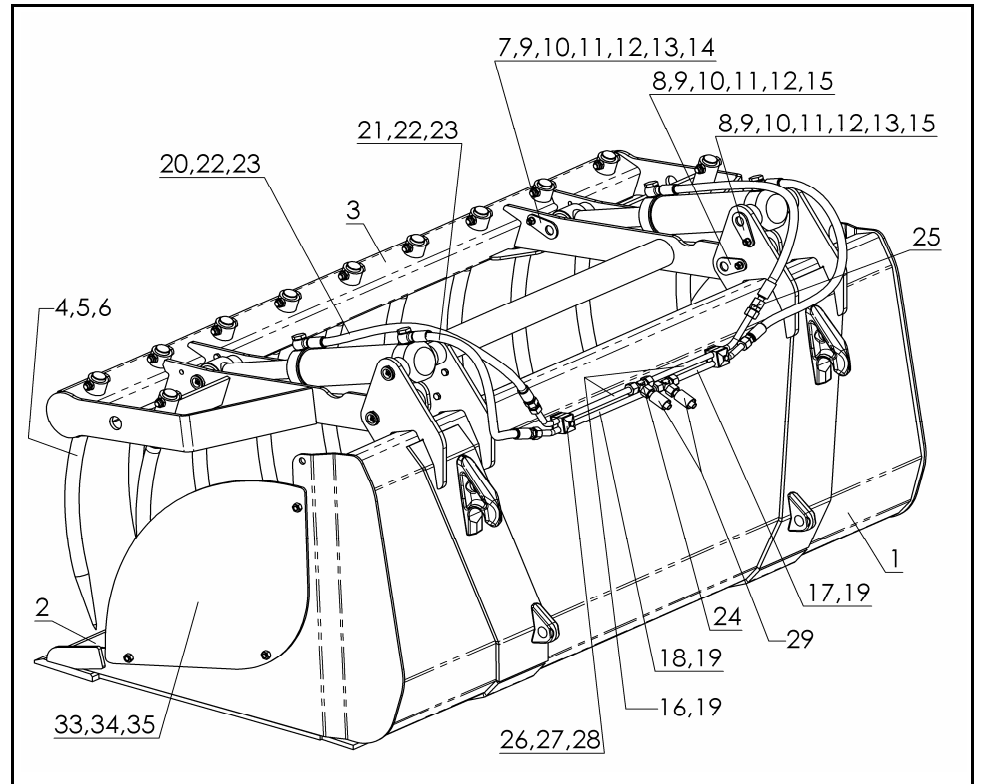


Frontlader-Werkzeuge
Frontloader-implements
Chargeur-frontaux-outils



3477470

P 1508

2009

Bei Ersatzteilbestellungen ist die Fabrikationsnummer Ihrer Maschine unbedingt anzugeben. Das erspart Ihnen Zeit, Geld und Ärger und erleichtert uns die Abfertigung.

Tragen Sie die Nummer Ihrer Maschine bitte hier ein:

Nr: _____ Geliefert am _____

Dann haben Sie bei Ersatzteilbestellungen die Nummer immer zur Hand. Die Fabrikationsnummer ist auf dem Fabrikschild eingetragen, siehe Bild.

Always state the serial number and if possible the year of the machine when ordering spare parts whereby you save time and money and facilitates matters for us.

Please enter the number of your machine here:

Nr: _____ Delivered on the _____

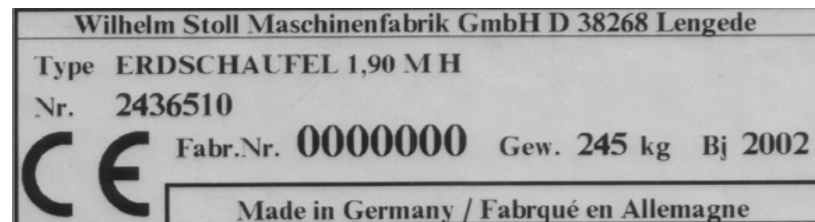
Appropriate when ordering parts. The serial number is located as shown on the figure.

Lorsque vous commandez des pièces de rechange, indiquez toujours le numéro de série de votre machine et si possible son année de fabrication. Vous éviterez des pertes de temps et vous nous faciliterez le travail.

Prière de noter ici le numéro de série de votre machine:

Numéro: _____ Livrée le _____

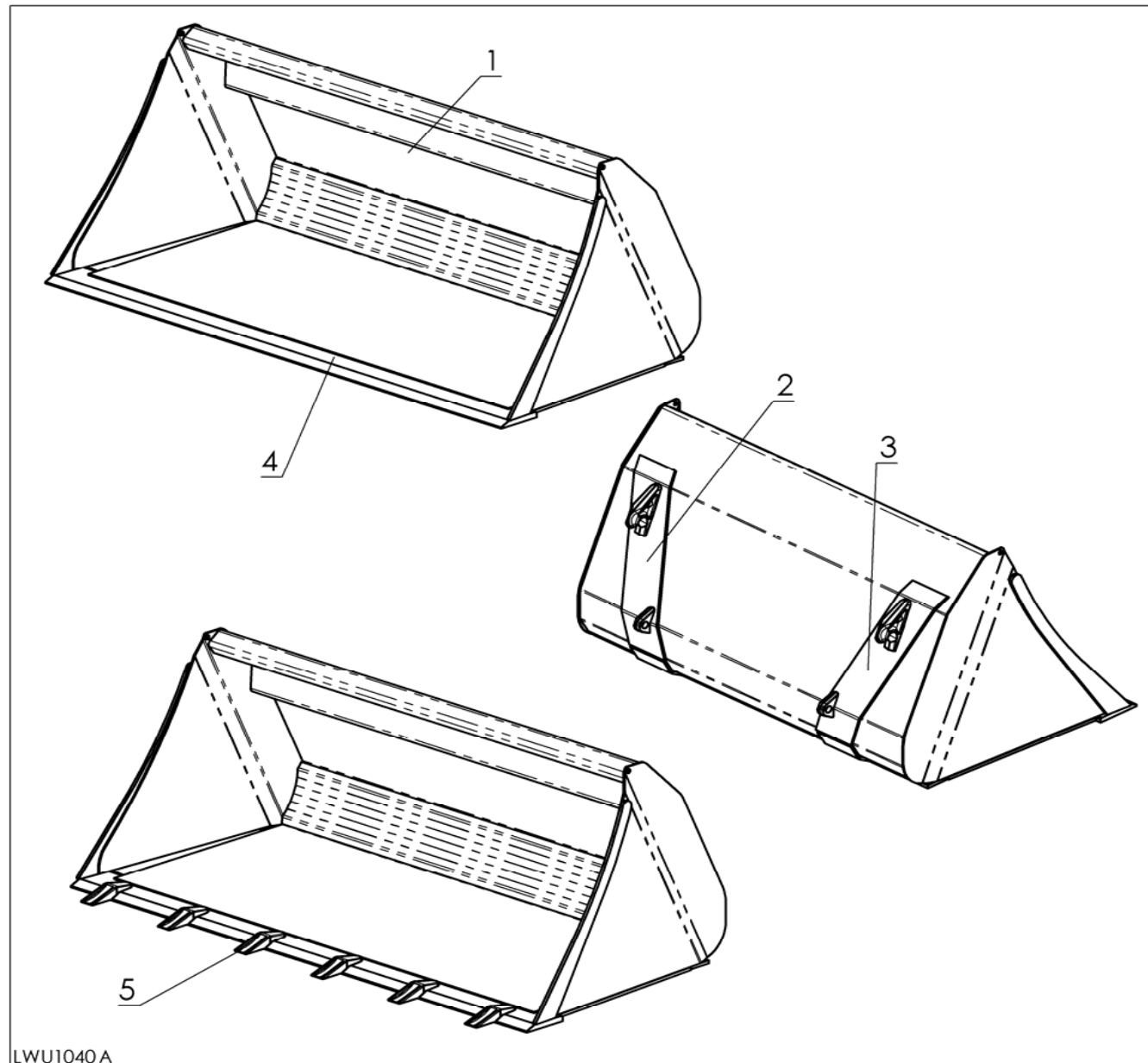
Ceci vous sera utile lorsque vous commanderez des pièces. Le Numéro de série est placé dans le cadre indiqué sur la figure.



INHALTSVERZEICHNIS	TABLE OF CONTENTS	TABLE DES MATIERES		Seite /Page / Parte /Pan
Benennung	Description	Désignation	Typ / Type / Type	
SCHAUFEL	BUCKET	BENNE	S / T	4
UNIVERSALSCHAUFEL	UNIVERSAL BUCKET	BENNE UNIVERSELLE	U	6
MAXI-SCHAUFEL	MAXI-BUCKET	MAXI-PELLE À MATÉRIAUX LÉGERS	M	8
DUNGGABEL	MANURE FORK	FOURCHE À FUMIER		10
PALETTEN- UND GROßBALLENGABEL	PALLET AND BIG-BALE FORK	FOURCHE A PALETTES ET A GROSSES BALLES	H	12
PALETTEN- UND GROßBALLENGABEL	PALLET AND BIG-BALE FORK	FOURCHE A PALETTES ET A GROSSES BALLES	H S	14
BALLENSPIESS	BALE SPIKE	PIQUE À BALLES		16
BALLENHUBSTAPLER	BALE FORK LIFT	FOURCHE À GROSSES BALLES AVEC SURÉLÉVATEUR		18
BALKENKRALLE	BALE CLAW	PINCE À BALLES RONDES ET PARALLÉLÉPIPÉDIQUES		20
KOMBINIERTER PLANIER- UND GREIFSCHAUFEL	COMBINED LEVELLING AND GRABBING BUCKET	BENNE COMBINÉE 4 EN 1		22
GREIFSCHAUFEL	BUCKET WITH GRAB	BENNE MULTIFONCTIONS POUR ENSILAGE		24
SCHAUFELZANGE	BUCKET WITH GRIPPER	BENNES MULTIFONCTIONS		26
GABELZANGE	FORK WITH GRIPPER	COMBINÉ FOURCHE / HYDROGRIFFE		28
SILAGE-SCHNEIDZANGE	SILAGE CUTTER	GRIFFE	130 / 150	30
SILAGE-SCHNEIDZANGE	SILAGE CUTTER	GRIFFE	190	32
FOLIENBALLENZANGE	WRAPPED BALE HANDLER	PINCE À BALLES ENRUBANÉES		34
FOLIENBALLENZANGE	WRAPPED BALE HANDLER	PINCE À BALLES ENRUBANÉES	PRO - H	36
ROLLEN-BALLENGABEL	ROTATING BALE-HANDLER	PINCE À BALLES AVEC ROULEAUX		38
BALLENTRANSPORTGERÄT	BALE-CARRIER	OUTIL DE TRANSPORT DES BALLES		40
POLTERGABEL hydraulisch	LOG FORK hydraulic grip	FOURCHE À BOIS griffe hydraulique		42
BAG - LIFT	BAG - LIFT	LEVE - SACS		44
LASTHAKEN	LOADING HOOK	CROCHET DE CHARGE		46
WERKZEUG-AUFNAHMERAHMEN	ATTACHMENT-FRAME	CADRE D'ATTELAGE DES OUTILS		48
STEINGABEL	STONE BUCKET	CORBEILLE À PIERRES		50
MAXI-GREIFER	GRAPPLE FORK	MAXI-GRIFFE MULTIFONCTIONS		52
HYDRAULIK KUPPLUNGEN	HYDRAULIC COUPLER	EMBAYAGE HYDRAULIQUE		54

ROBUST S/T

DE SCHAUFEL
EN BUCKET
FR BENNE

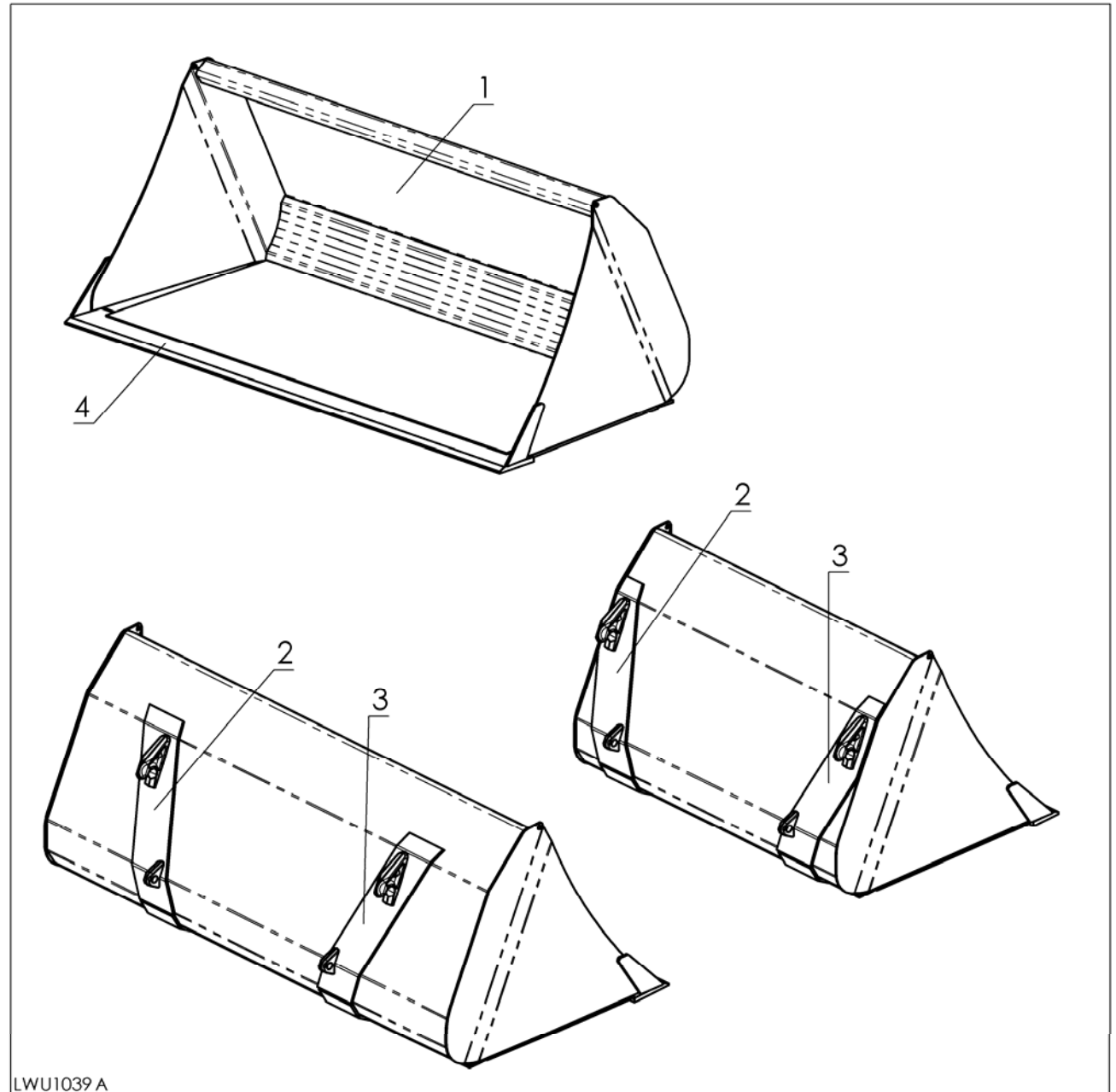


LWU1040A

LWU1040		SCHAUFEL	BUCKET	BENNE	ROBUST S / T								
Pos.	Bestell-Nr.	Benennung	Description	Désignation	Zeichnungsnr.	SIZE/MASS	1,5m	1,7m	1,9m	2,05m	2,2m	2,4m	2,6m
1	3428260	Schaufel ROBUST S	Bucket ROBUST S	Benne ROBUST S	57.520-01	1,50 m	X	-	-	-	-	-	-
1	3428270	Schaufel ROBUST S	Bucket ROBUST S	Benne ROBUST S	57.521-01	1,70 m	-	X	-	-	-	-	-
1	3428280	Schaufel ROBUST S	Bucket ROBUST S	Benne ROBUST S	57.522-01	1,90 m	-	-	X	-	-	-	-
1	3428290	Schaufel ROBUST S	Bucket ROBUST S	Benne ROBUST S	57.523-01	2,05 m	-	-	-	X	-	-	-
1	3428300	Schaufel ROBUST S	Bucket ROBUST S	Benne ROBUST S	57.524-01	2,20 m	-	-	-	-	X	-	-
1	3428310	Schaufel ROBUST S	Bucket ROBUST S	Benne ROBUST S	57.525-01	2,40 m	-	-	-	-	-	X	-
1	3459310	Schaufel ROBUST S	Bucket ROBUST S	Benne ROBUST S	57.526-01	2,60 m	-	-	-	-	-	-	X
1	3436990	Schaufel ROBUST T	Bucket ROBUST T	Benne ROBUST T	57.520	1,50 m	X	-	-	-	-	-	-
1	3437000	Schaufel ROBUST T	Bucket ROBUST T	Benne ROBUST T	57.521	1,70 m	-	X	-	-	-	-	-
1	3437010	Schaufel ROBUST T	Bucket ROBUST T	Benne ROBUST T	57.522	1,90 m	-	-	X	-	-	-	-
1	3437020	Schaufel ROBUST T	Bucket ROBUST T	Benne ROBUST T	57.523	2,05 m	-	-	-	X	-	-	-
1	3437030	Schaufel ROBUST T	Bucket ROBUST T	Benne ROBUST T	57.524	2,20 m	-	-	-	-	X	-	-
1	3437040	Schaufel ROBUST T	Bucket ROBUST T	Benne ROBUST T	57.525	2,40 m	-	-	-	-	-	X	-
1	3459300	Schaufel ROBUST T	Bucket ROBUST T	Benne ROBUST T	57.526	2,60 m	-	-	-	-	-	-	X
2	3437430	Koppelteil links	Coupling part le.	Plaque de fixation gauche	57.513-01		1	1	1	1	1	1	1
3	3437440	Koppelteil rechts	Coupling part re.	Plaque de fixation droite	57.513-02		1	1	1	1	1	1	1
4	3437730	Schneidkante	Cutting edge	Lame d'usure	57.520-01.5	1,50 m	1	-	-	-	-	-	-
4	3437800	Schneidkante	Cutting edge	Lame d'usure	57.521-01.5	1,70 m	-	1	-	-	-	-	-
4	3437940	Schneidkante	Cutting edge	Lame d'usure	57.522-01.5	1,90 m	-	-	1	-	-	-	-
4	3437810	Schneidkante	Cutting edge	Lame d'usure	57.523-01.5	2,05 m	-	-	-	1	-	-	-
4	3437790	Schneidkante	Cutting edge	Lame d'usure	57.524-01.5	2,20 m	-	-	-	-	1	-	-
4	3437980	Schneidkante	Cutting edge	Lame d'usure	57.525-01.5	2,40 m	-	-	-	-	-	1	-
4	3438010	Schneidkante	Cutting edge	Lame d'usure	57.530.5	2,60 m	-	-	-	-	-	-	1
5	3437130	Reisszahn E1	Prong	Dent	57.520.1		5	6	6	7	7	8	8

ROBUST U

DE UNIVERSALSCHAUFEL
EN UNIVERSAL BUCKET
FR BENNE UNIVERSELLE



LWU1039 A

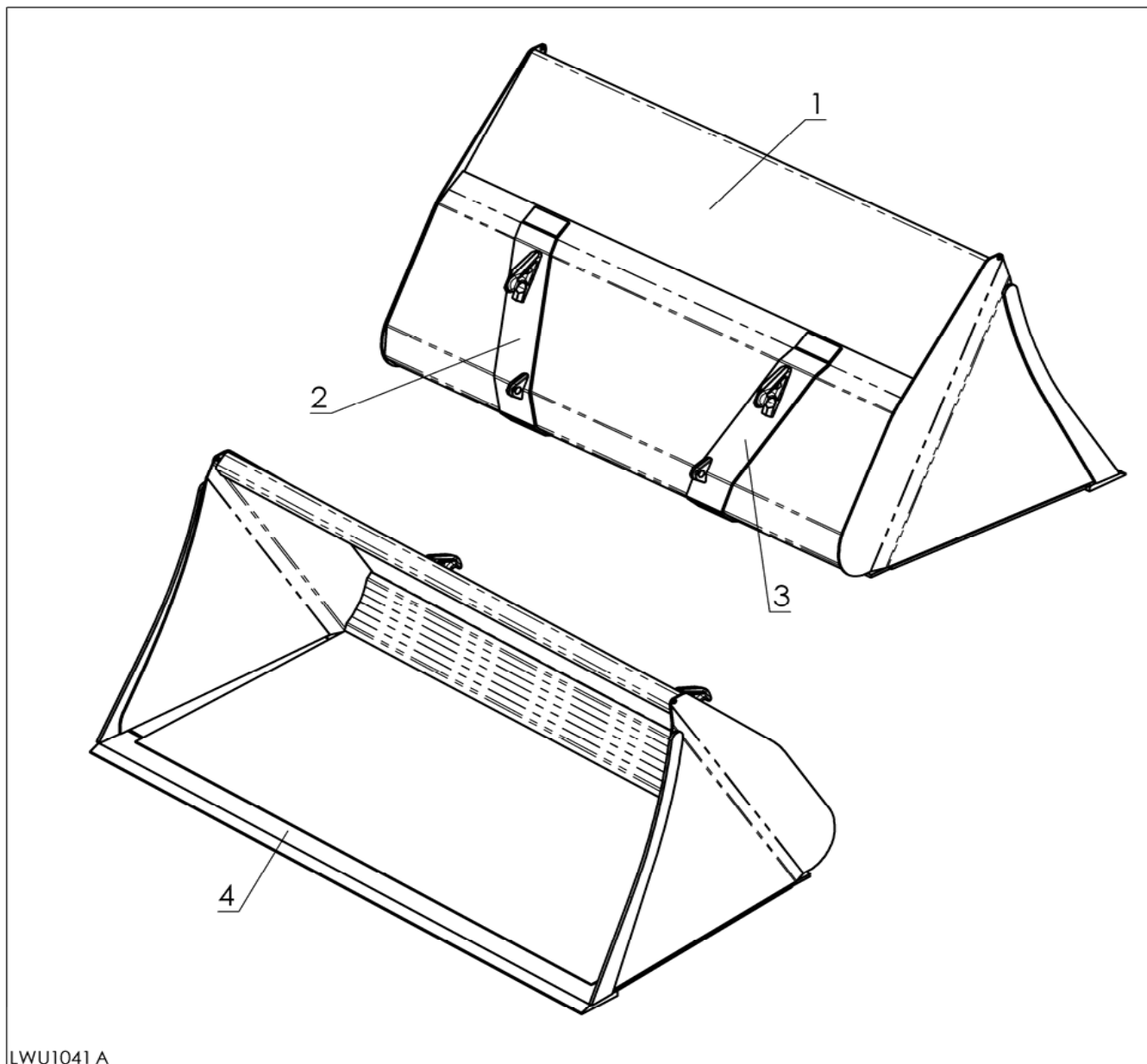
LWU1039		UNIVERSALSCHAUFEL	UNIVERSAL BUCKET	BENNE UNIVERSELLE	ROBUST U									
Pos.	Bestell-Nr.	Benennung	Description	Désignation	Zeichnungsnr.	SIZE/MASS	1,15m	1,3m	1,5m	1,7m	1,9m	2,05m	2,2m	2,4m
1	3428170	Schaufel ROBUST U	Bucket ROBUST U	Benne ROBUST U	57.511	1,15 m	X	-	-	-	-	-	-	-
1	3428180	Schaufel ROBUST U	Bucket ROBUST U	Benne ROBUST U	57.512	1,30 m	-	X	-	-	-	-	-	-
1	3428190	Schaufel ROBUST U	Bucket ROBUST U	Benne ROBUST U	57.513	1,50 m	-	-	X	-	-	-	-	-
1	3428200	Schaufel ROBUST U	Bucket ROBUST U	Benne ROBUST U	57.514	1,70 m	-	-	-	X	-	-	-	-
1	3428210	Schaufel ROBUST U	Bucket ROBUST U	Benne ROBUST U	57.515	1,90 m	-	-	-	-	X	-	-	-
1	3428220	Schaufel ROBUST U	Bucket ROBUST U	Benne ROBUST U	57.516	2,05 m	-	-	-	-	-	X	-	-
1	3428230	Schaufel ROBUST U	Bucket ROBUST U	Benne ROBUST U	57.517	2,20 m	-	-	-	-	-	-	X	-
1	3461720	Schaufel ROBUST U	Bucket ROBUST U	Benne ROBUST U	57.518	2,40 m	-	-	-	-	-	-	-	X
2	3437270	Koppelteil links	Coupling part le.	Plaque de fixation gauche	57.511-01		1	1	-	-	-	-	-	-
2	3437430	Koppelteil links	Coupling part le.	Plaque de fixation gauche	57.513-01		-	-	1	1	1	1	1	1
3	3437280	Koppelteil rechts	Coupling part re.	Plaque de fixation droite	57.511-02		1	1	-	-	-	-	-	-
3	3437440	Koppelteil rechts	Coupling part re.	Plaque de fixation droite	57.513-02		-	-	1	1	1	1	1	1
4	3437220	Schneidkante	Cutting edge	Lame d'usure	57.511.5	1,15 m	1	-	-	-	-	-	-	-
4	3437370	Schneidkante	Cutting edge	Lame d'usure	57.512.5	1,30 m	-	1	-	-	-	-	-	-
4	3437400	Schneidkante	Cutting edge	Lame d'usure	57.513.5	1,50 m	-	-	1	-	-	-	-	-
4	3437490	Schneidkante	Cutting edge	Lame d'usure	57.514.5	1,70 m	-	-	-	1	-	-	-	-
4	3437550	Schneidkante	Cutting edge	Lame d'usure	57.515.5	1,90 m	-	-	-	-	1	-	-	-
4	3437600	Schneidkante	Cutting edge	Lame d'usure	57.516.5	2,05 m	-	-	-	-	-	1	-	-
4	3437680	Schneidkante	Cutting edge	Lame d'usure	57.517.5	2,20 m	-	-	-	-	-	-	1	-
4	3461730	Schneidkante	Cutting edge	Lame d'usure	57.518.5	2,40 m	-	-	-	-	-	-	-	1

ROBUST M

DE MAXI-SCHAUFEL

EN MAXI-BUCKET

FR MAXI-PELLE À MATÉRIAUX LÉGERS

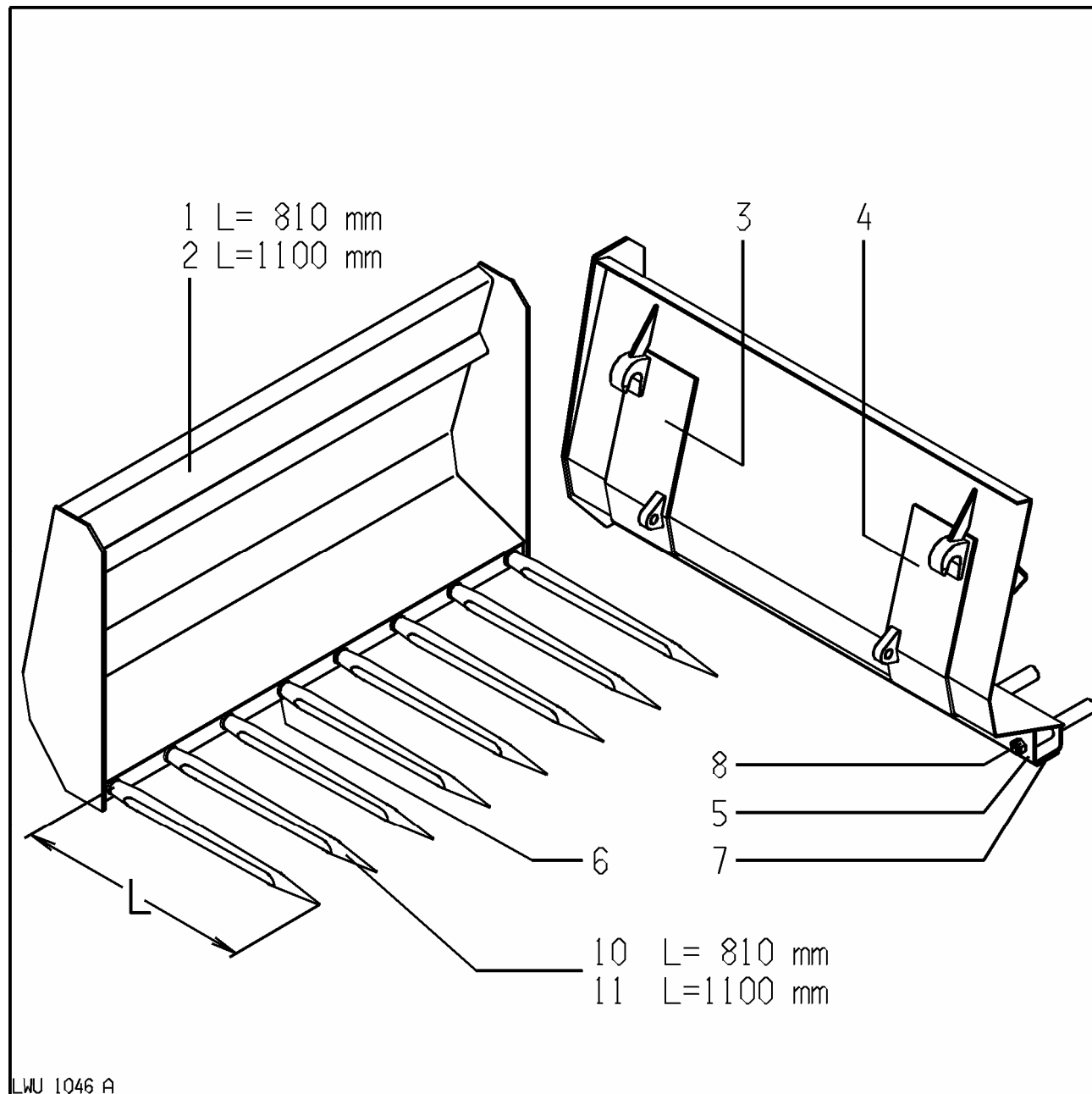


LWU1041 A

LWU1041		MAXI-SCHAUFEL	MAXI-BUCKET	MAXI-PELLE A MATÉRIAUX LÉGERS	ROBUST M					
Pos.	Bestell-Nr.	Benennung	Description	Désignation	Zeichnungsnr.	SIZE/MASS	2,05m	2,2m	2,4m	2,6m
1	3428330	Schaufel ROBUST M	Bucket ROBUST M	Benne ROBUST M	57.527	2,05 m	X	-	-	-
1	3429920	Schaufel ROBUST M	Bucket ROBUST M	Benne ROBUST M	57.528	2,20 m	-	X	-	-
1	3429930	Schaufel ROBUST M	Bucket ROBUST M	Benne ROBUST M	57.529	2,40 m	-	-	X	-
1	3429940	Schaufel ROBUST M	Bucket ROBUST M	Benne ROBUST M	57.530	2,60 m	-	-	-	X
2	3437430	Koppelteil links	Coupling part le.	Plaque de fixation gauche	57.513-01		1	1	1	1
3	3437440	Koppelteil rechts	Coupling part re.	Plaque de fixation droite	57.513-02		1	1	1	1
4	3437810	Schneidkante	Cutting edge	Lame d'usure	57.523-01.5	2,05 m	1	-	-	-
4	3437790	Schneidkante	Cutting edge	Lame d'usure	57.524-01.5	2,20 m	-	1	-	-
4	3437980	Schneidkante	Cutting edge	Lame d'usure	57.525-01.5	2,40 m	-	-	1	-
4	3438010	Schneidkante	Cutting edge	Lame d'usure	57.530.5	2,60 m	-	-	-	1

ROBUST

DE DUNGGABEL
EN MANURE FORK
FR FOURCHE À FUMIER

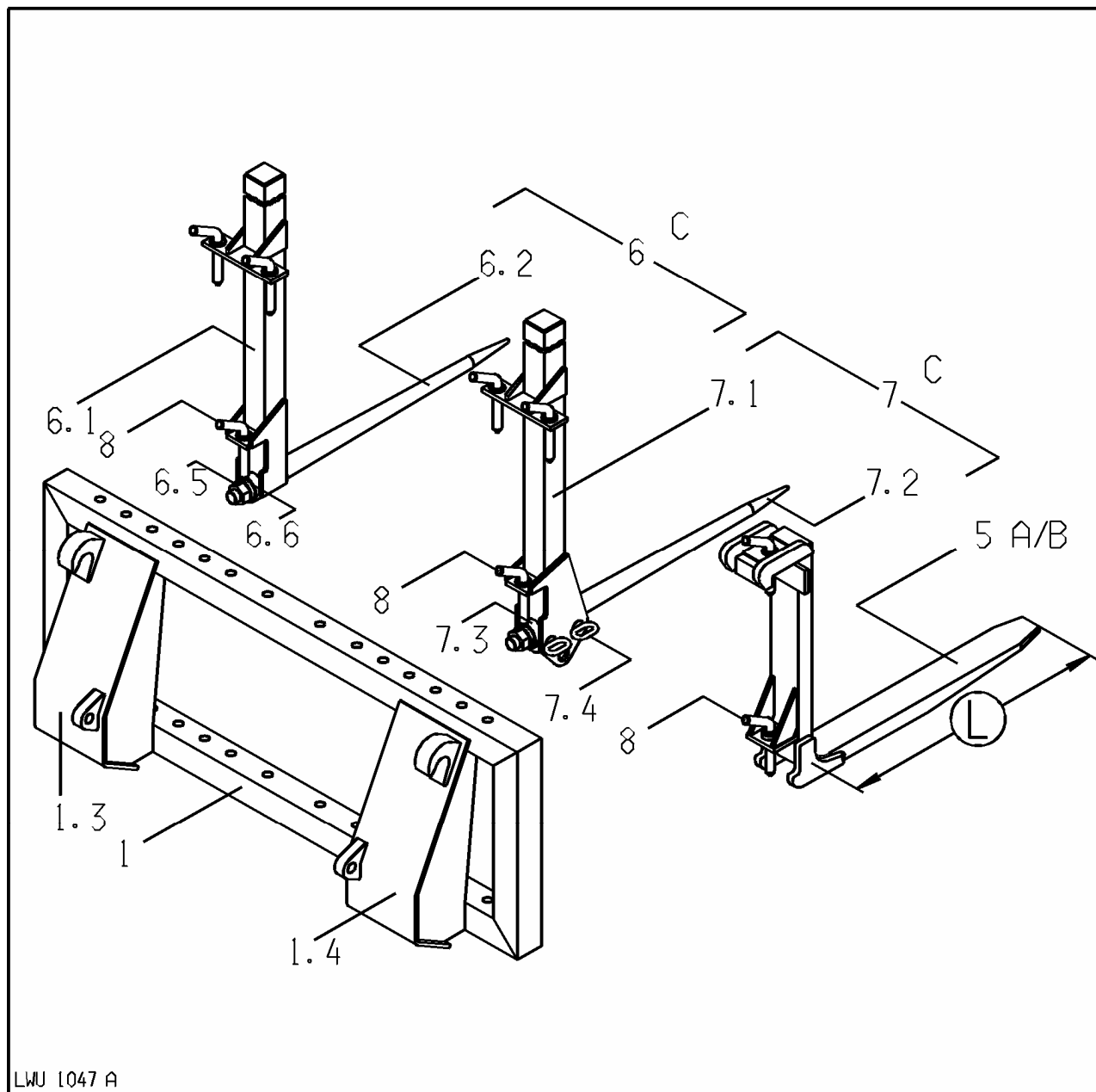


LWU1046		DUNGGABEL	MANURE FORK	FOURCHE À FUMIER	ROBUST						
Pos.	Bestell-Nr.	Benennung	Description	Désignation	Zeichnungsnr.	SIZE/MASS	1,25m	1,50m	1,75m	2,00m	2,35m
1	3364760	Dunggabel	Manure fork	Fourche à fumier	57.482	810 mm	X	-	-	-	-
1	3364690	Dunggabel	Manure fork	Fourche à fumier	57.481	810 mm	-	X	-	-	-
1	3364520	Dunggabel	Manure fork	Fourche à fumier	57.478	810 mm	-	-	X	-	-
1	3364530	Dunggabel	Manure fork	Fourche à fumier	57.479	810 mm	-	-	-	X	-
1	3364620	Dunggabel	Manure fork	Fourche à fumier	57.480	810 mm	-	-	-	-	X
2	3367820	Dunggabel	Manure fork	Fourche à fumier	57.483	1100 mm	X	-	-	-	-
2	3367830	Dunggabel	Manure fork	Fourche à fumier	57.484	1100 mm	-	X	-	-	-
2	3367840	Dunggabel	Manure fork	Fourche à fumier	57.485	1100 mm	-	-	X	-	-
2	3367850	Dunggabel	Manure fork	Fourche à fumier	57.486	1100 mm	-	-	-	X	-
2	3367860	Dunggabel	Manure fork	Fourche à fumier	57.487	1100 mm	-	-	-	-	X
3	3357010	Koppelteil li.	Coupling part le.	Plaque de fixation gauche	57.477-01		1	1	1	1	1
4	3357020	Koppelteil re.	Coupling part re.	Plaque de fixation droite	57.477-02		1	1	1	1	1
5	3364810	U-Profil	U-Profile	Porte-dents	57.482-01-01		1	-	-	-	-
5	3364740	U-Profil	U-Profile	Porte-dents	57.481-01-01		-	1	-	-	-
5	3364570	U-Profil	U-Profile	Porte-dents	57.478-01-01		-	-	1	-	-
5	3364590	U-Profil	U-Profile	Porte-dents	57.479-01-01		-	-	-	1	-
5	3364670	U-Profil	U-Profile	Porte-dents	57.480-01-01		-	-	-	-	1
6	0317130	Rohr	Tube	Tube	57.61-01-01.2		7	8	10	11	13
7	3364800	Verstärkung	Reinforcement	Renfort	57.482-01.3	1215 lg	1	-	-	-	-
7	3364730	Verstärkung	Reinforcement	Renfort	57.481-01.3	1465 lg	-	1	-	-	-
7	2319730	Verstärkung	Reinforcement	Renfort	57.326-01.3	1715 lg	-	-	1	-	-
7	3364610	Verstärkung	Reinforcement	Renfort	57.479-01.3	1965 lg	-	-	-	1	-
7	3364660	Verstärkung	Reinforcement	Renfort	57.480-01.3	2315 lg	-	-	-	-	1
8	0144780	Konusmutter	Conical nut	Écrou cône		M 20x1,5	7	8	10	11	13
10	0518280	Gabelzinken	Fork tine	Dent		810 mm	7	8	10	11	13
11	0495190	Gabelzinken	Fork tine	Dent		1100 mm	7	8	10	11	13

ROBUST

H

DE PALETTEN- UND GROßBALLENGABEL
EN PALLET AND BIG-BALE FORK
FR FOURCHE A PALETTES
ET A GROSSES BALLES

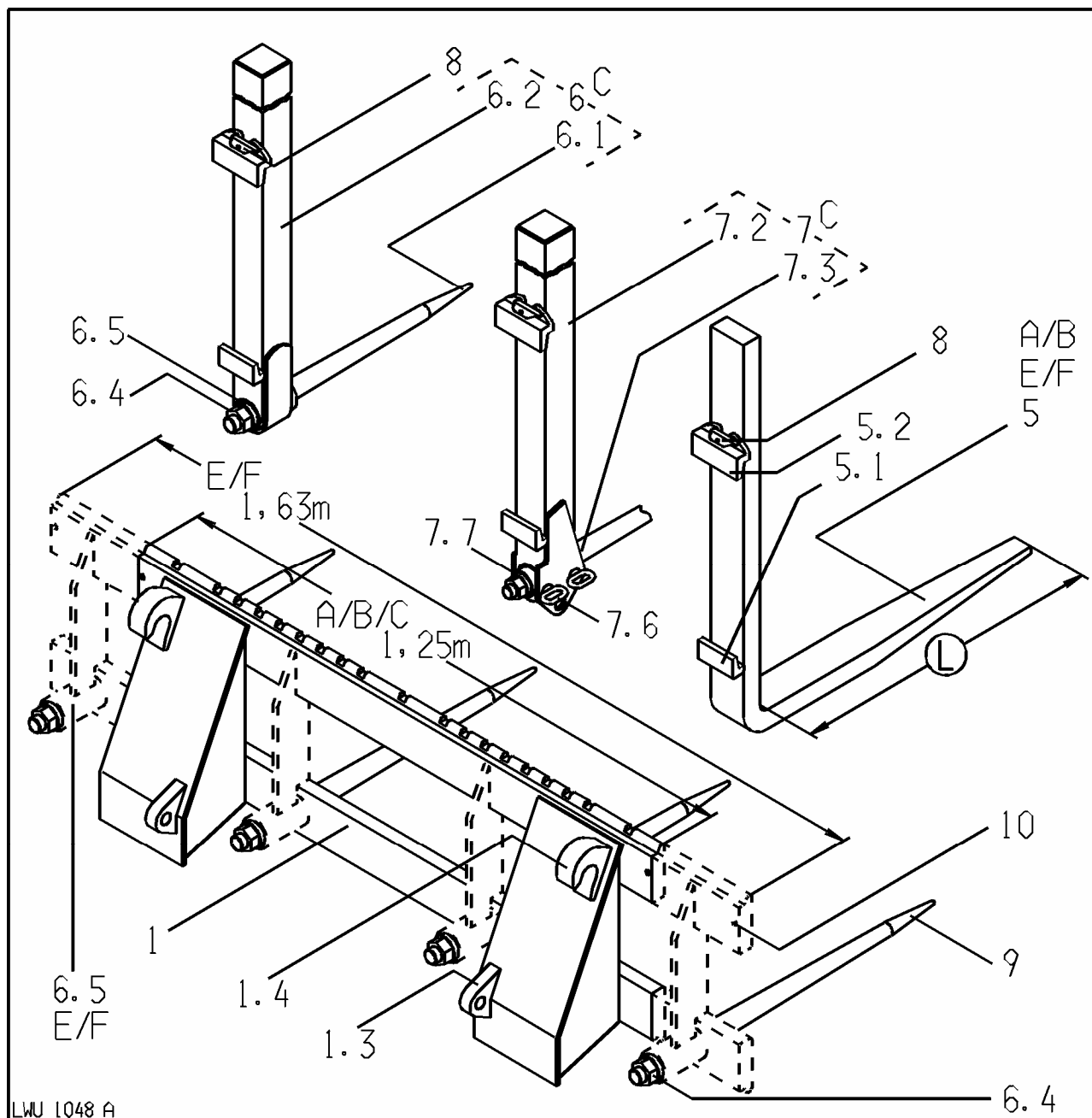


LWU1047		PALETTEN- UND GROßBALLENGABEL	PALLET AND BIG-BALE FORK	FOURCHE A PALETTE ET A GROSSES BALLE	ROBUST H				
Pos.	Bestell-Nr.	Benennung	Description	Désignation	Zeichnungsnr.	SIZE/MASS	A: L= 900mm	B: L= 1200mm	C: L= 1200mm
A	1314910	Palettengabel	Pallet fork	Fourche - a - palette	57.153	900 mm	X	-	-
B	1337580	Palettengabel	Pallet fork	Fourche - a - palette	57.183	1200 mm	-	X	-
C	1337570	Großballengabel	Big bale fork	Fourche - a - balle	57.184	1200 mm	-	-	X
1	1314930	Palettengabel geschweißt	Pallet fork	Fourche - a - palette	57.153-01		1	1	1
1.3	1305260	Koppelteil li.	Coupling part le.	Partie de couplage ga.	57.141-01		1	1	1
1.4	1305300	Koppelteil re.	Coupling part re.	Partie de couplage dr.	57.141-02		1	1	1
5	0344030	Zinken	Tine	Dent	57.71-02	80x40-900 LG	2	-	-
5	0368720	Zinken	Tine	Dent	57.71-04	100x40 - 1200 LG	-	2	-
6	1330050	Gabelzinken kpl	Fork tine cpl.	Dents pour fourche cpl.	57.153-02		-	-	2
6.1	1330070	Zinkenträger	Tine carrier	Bras porte-dents	57.153-02-01		-	-	1
6.2	1330130	Zinken	Tine	Dent		1200 LG	-	-	1
6.5	0458020	Konusmutter	Conical nut	Écrou en cône		M 28X1,5	-	-	1
6.6	2479070	Konusbuchse	Conical bushing	Douille en cône	57.442-01-02.1		-	-	1
6.6	1330100	Konusscheibe	Conical washer	Disque en cône	57.153-02-01.3	50x10x29	-	-	1
7	2479000	Gabelzinken kpl	Fork tine cpl.	Dents pour fourche cpl.	57.442-01		-	-	2
7.1	2479010	Zinkenträger	Tine carrier	Bras porte-dents	57.442-01-01		-	-	1
7.2	1330130	Zinken	Tine	Dent		1200 LG	-	-	1
7.3	2479040	Zinkenaufnahme	Tine mounting br.	Fixation de dents	57.442-01-02		-	-	1
7.4	2479050	Stecker	Plug	Fiche	57.442-01-03		-	-	2
7.4	0015000	Klappstecker	Linch pin	Fiche a clapet			-	-	2
8	2319780	Griffbolzen	Grip bolt	Axe d'attelle	57.119-04		4	4	6
8	0297740	Federstecker	Spring clip	Fiche a ressort			4	4	6

ROBUST

HS

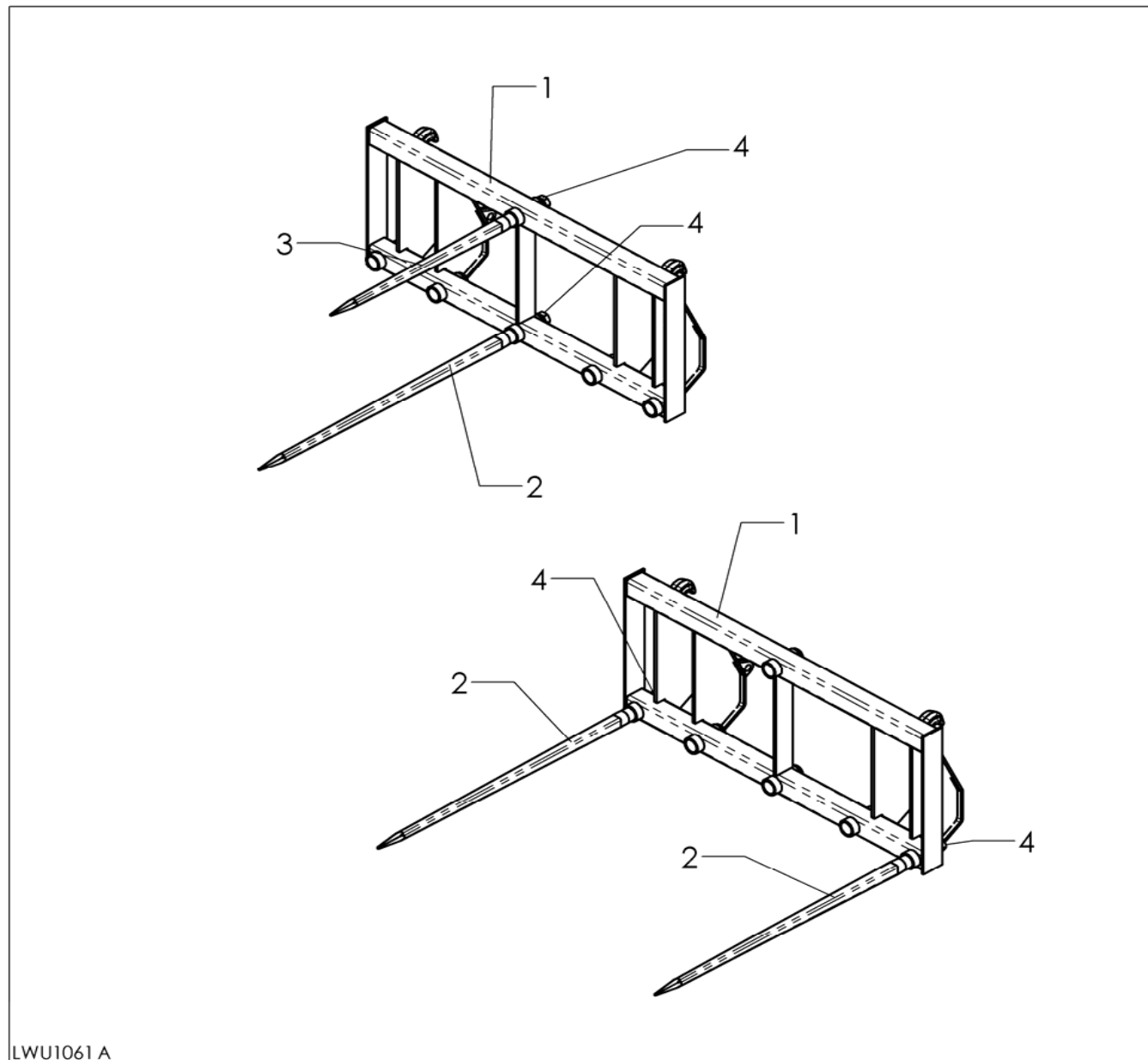
DE PALETTEN- UND GROßBALLENGABEL
EN PALLET AND BIG-BALE FORK
FR FOURCHE A PALETTES ET A GROSSES BALLES



LWU1048		PALETTEN- UND GROßBALLENGABEL	PALLET AND BIG-BALE FORK	FOURCHE A PALETTES ET A GROSSES BALLE	ROBUST H S						
Pos.	Bestell-Nr.	Benennung	Description	Désignation	Zeichnungsnr.	SIZE/MASS	A: L= 900mm	B: L= 1200mm	C: L= 1200mm	E: L= 900mm	F: L= 1200mm
A	2329580	Palettengabel	Pallet fork	Fourche à palette	57.334	900 mm	X	-	-	-	-
B	2329590	Palettengabel	Pallet fork	Fourche à palette	57.335	1200 mm	-	X	-	-	-
C	1337570	Großballengabel	Big bale fork	Fourche à balle	57.359	1200 mm	-	-	X	-	-
E	3430830	Palettengabel breit	Pallet fork	Fourche à palette	57.540	900 mm	-	-	-	X	-
F	3434900	Palettengabel breit	Pallet fork	Fourche à palette	57.542	1200 mm	-	-	-	-	X
1	2330110	Palettengabel geschweißt	Pallet fork	Fourche à palette	57.334-01		1	1	1	-	-
1	3434840	Palettengabel breit geschweißt	Pallet fork	Fourche à palette	57.540-01		-	-	-	1	1
1.3	1305290	Aufnahme ut.	Mounting bracket	Fixation supérieure	57.141-01.3		2	2	2	2	2
1.4	1305441	Aufnahme ob.	Mounting bracket	Fixation inférieur	R 1633 A		2	2	2	2	2
5	0474580	Gabelzinken	Fork tine	Dent		80x40, 900 LG	2	-	-	2	-
5	0474570	Gabelzinken	Fork tine	Dent		80x40, 1200 LG	-	2	-	-	2
5.1	0487760	Gabelhaken unten	Lower clamp	Crochet inférieur			1	1	1	1	1
5.2	0487770	Gabelhaken oben	Top clamp	Crochet supérieur			1	1	1	1	1
6	2400050	Gabelzinken schwer kpl.	Fork tine HD cpl.	Dent complète renforcée	57.359-01	1200 LG	-	-	2	-	-
6.1	1330130	Zinken	Tine	Dent		1200 LG	-	-	1	-	-
6.2	2359510	Zinkenträger schwer kpl.	Tine carrier HD	Bras porte-dents	57.359-01-01		-	-	1	-	-
6.4	0458020	Konusmutter	Conical nut	Écrou cônica		M 28X1,5	-	-	1	2	2
6.5	2479070	Konusbuchse	Conical bushing	Douille cônica	57.442-01-02.1		-	-	1	4	4
6.5	1330100	Konusscheibe	Conical washer	Disque cônica	57.153-02-01.3	50x10x29	-	-	1	4	4
7	3331520	Gabelzinken klappbar schwer kpl.	Fork tine foldable HD cpl.	Dent repliable renforcée seule	57.467-01		-	-	1	-	-
7.2	3331480	Zinkenträger klappbar schwer	Fork tine foldable HD	Crochet repliable renforcé seul	57.467-01-01		-	-	1	-	-
7.3	2479040	Zinkenaufnahme	Tine mounting br.	Fixation de dents	57.442-01-02		-	-	1	-	-
7.6	2479050	Stecker	Plug	Verrouillage	57.442-01-03		-	-	2	-	-
7.7	0015000	Klappstecker	Linch pin	Axe			-	-	2	-	-
8	0487750	Arretierung	Locking	Dispositif d'arret			2	2	2	2	2
9	1300130	Zinken	Tine	Dent		1200 LG	-	-	-	2	2
10	0011130	Sechskantschraube	Screw	Vis		M 10x25	2	2	2	2	2

ROBUST

DE BALLENSPIESS
EN BALE SPIKE
FR PIQUE À BALLES



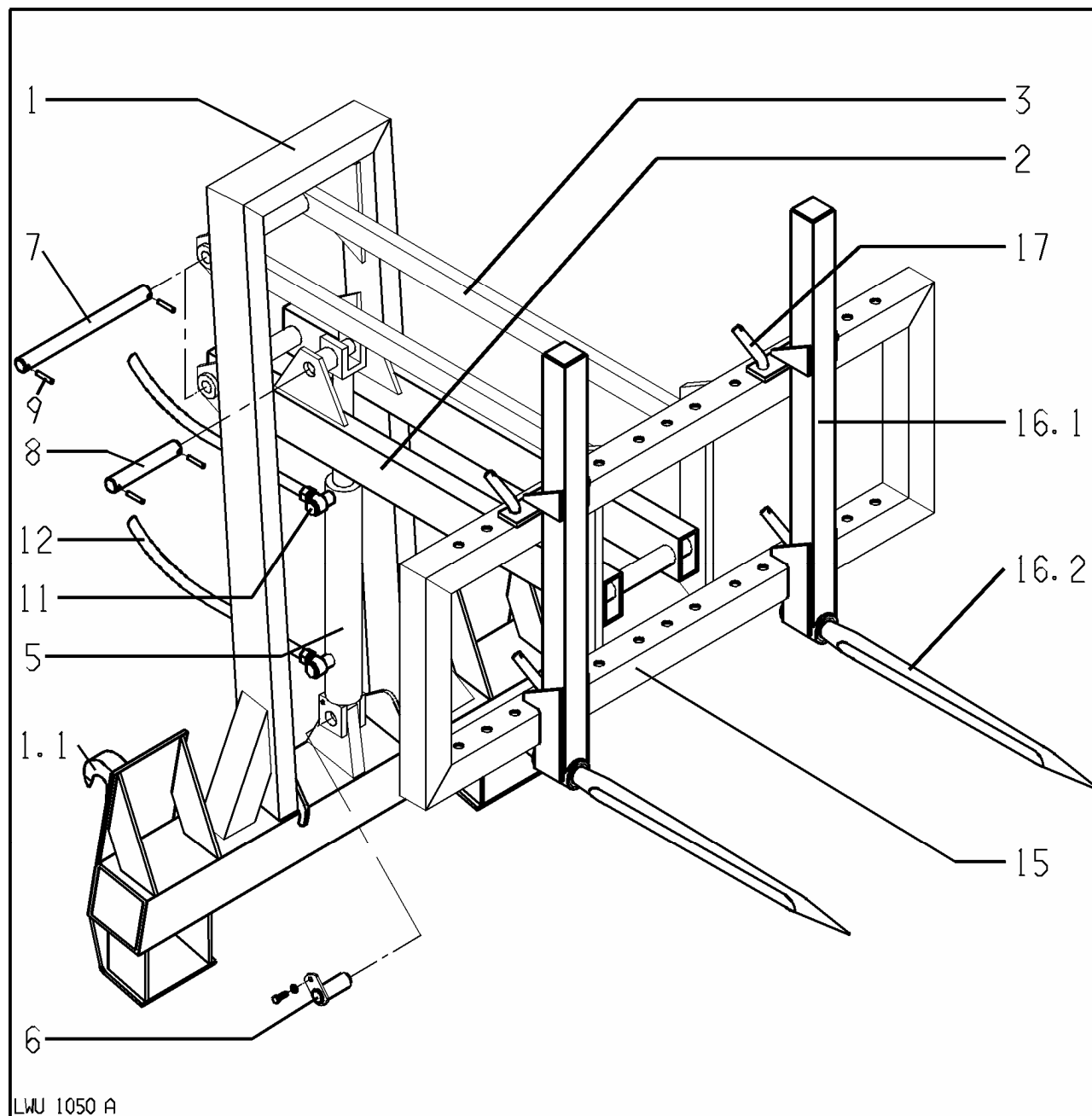
LWU1061		BALLENSPIESS	BALE SPIKE	PIQUE À BALLES	ROBUST			
Pos.	Bestell-Nr.	Benennung	Description	Désignation	Zeichnungsnr.	SIZE/MASS	3378240	3411860
1	3385190	Rahmen	Frame	Cadre	57.497-01		1	1
2	1330130	Zinken	Tine	Dent		1100 LG	1	2
3	0476240	Zinken	Tine	Dent		670 LG	1	-
4	0458020	Konusmutter	Conical nut	Écrou cône		M 28X1,5	2	2

ROBUST

DE BALLENHUBSTAPLER

EN BALE FORK LIFT

FR FOURCHE À GROSSES BALLES AVEC
SURÉLÉVATEUR



LWU 1050 A

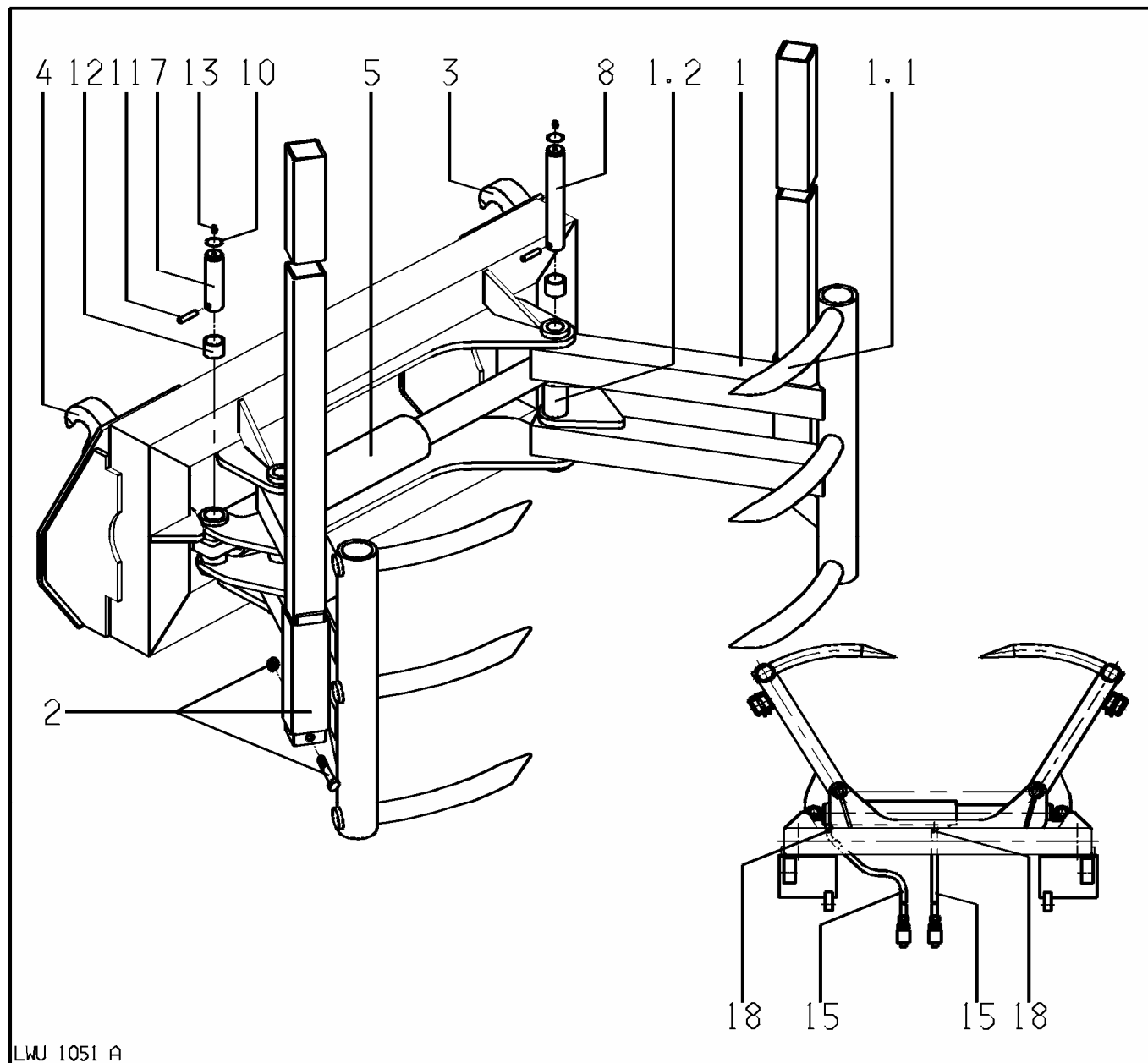
LWU1050		BALLENHUBSTAPLER	BALE FORK LIFT	FOURCHE À GROSSES BALLES AVEC SURÉLÉVATEUR	ROBUST		
Pos.	Bestell-Nr.	Benennung	Description	Désignation	Zeichnungsnr.	SIZE/MASS	1339660
1	1339710	Grundrahmen	Base frame	Cadre de base	57.187-01-01		1
1.1	1305260	Koppelteil li.	Coupling part le.	Plaque de fixation gauche	57.141-01		1
1.1	1305300	Koppelteil re.	Coupling part re.	Plaque de fixation droite	57.141-02		1
2	1339880	Hubrahmen	Frame	Barre surélévatrice inférieure	57.187-01-03		1
3	1339930	Steuerrahmen	Frame	Barre surélévatrice supérieure	57.187-01-04		1
5	1314240	Hydrozylinder	Cylinder	Vérin	58.02-31	60/40/335/591	1
5	0453560	Dichtungssatz	Seal kit	Jeu de joint			1
6	0358280	Bolzen kpl.	Bolt cpl.	Boulon cpl.	58.08-01-10		1
6	0011120	Sechskantschraube	Screw	vis		M 10x20	1
6	0444850	Sicherheitsring	Safety ring	Bague de securité		10	1
7	1339690	Bolzen	Bolt	Boulon	57.187-01-00.1	ø 28x344	4
8	1339700	Bolzen	Bolt	Boulon	57.187-01-00.2	ø 30x179	1
9	0441250	Spannstift	Pin	Goupille		8x40	10
11	0447830	Löttringstück	Soldering ring	Boucle a souder		LRN 10/18 CEL	2
11	0457890	Hohlschraube	Hollow screw	Goujon creux		M 18x1,5	2
11	0421160	Dichtkantenring	Packing ring	Rondelle de joint		DKR M18x1,5	2
12	0387891	Schlauchleitung	Hose pipe	Flexible	Robust F	10x1300	2
12	0319611	Schlauchleitung	Hose pipe	Flexible	FS / FZ	10 x 800	2
15	1339830	Aufnahmerahmen	Element frame	Cadre de la fourche	57.187-01-02		1
16	1330050	Gabelzinken kpl.	Fork tine cpl.	Dents pour fourche cpl.	57.153-02		2
16.1	1330070	Zinkenträger	Tine carrier	Bras porte-dents	57.153-01-01		1
16.2	1330130	Zinken	Tine	Dent		1200 lg	1
17	2319780	Griffbolzen	Gripp bolt	Axe d'accrochage	57.119-04		6
17	0297740	Federstecker	Spring clip	Fiche a ressort			6

ROBUST

DE BALLENKRALLE

EN BALE CLAW

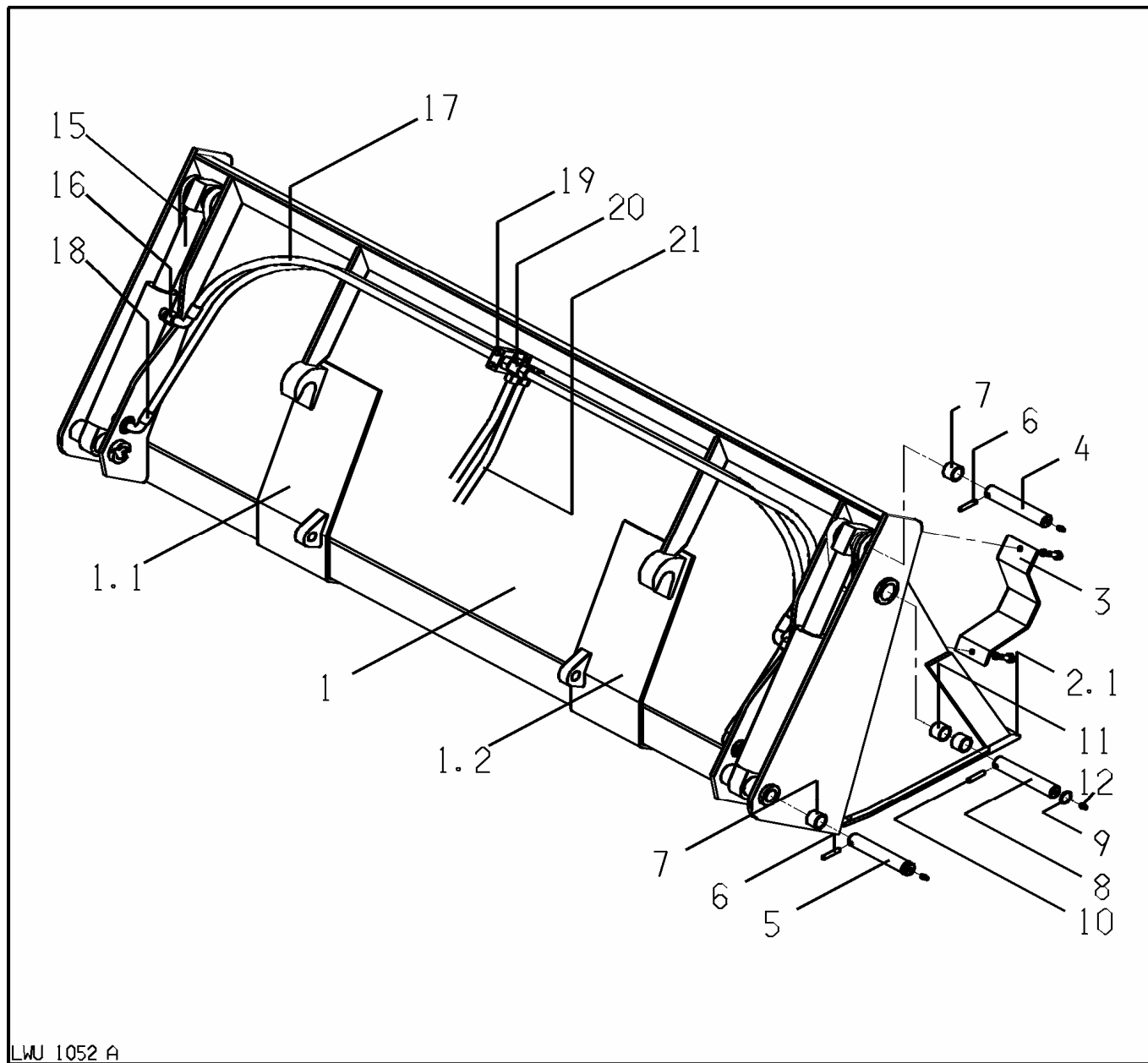
FR PINCE À BALLES RONDES ET PARALLÉLÉPIPÉDIQUES



LWU1051		BALLENKRALLE	BALE CLAW	PINCE À BALLE RONDES ET PARALLÉLÉPIPÉDIQUES	ROBUST		
Pos.	Bestell-Nr.	Benennung	Description	Désignation	Zeichnungsnr.	SIZE/MASS	2449950
1	2449970	Kralle gsw	Tong	Pince	57.428-02		2
1.1	2476220	Zinken	Tine	Dent	57.428-02.6		3
1.2	2449940	Rohr	Tube	Tube	57.428-02.5		1
2	3308540	Schutzrohr	Protection tube	Tube de protection	57.428-03		2
2	0406950	Sechskantschraube	Screw	Vis		M 12x75	2
2	0017460	Sicherungsmutter	Slf lock. nut	Ecrou autofreiné		M 12	2
3	1305260	Koppelteil li.	Coupling part le.	Plaque de fixation gauche	58.141-01		1
4	1305300	Koppelteil re.	Coupling part re.	Plaque de fixation droite	58.141-02		1
5	3336360	Hydrozylinder	Cylinder	Vérin	58.02-108	70/40/305/535	1
5	3348160	Dichtungssatz	Seal kit	Jeu de joint			1
5	0416330	Einspannbuchse	Bush	Douille		EG 30/35x30	2
5	0015170	Schmiernippel	Grease nipple	Graisser		AM 8x1	2
7	2449920	Bolzen	Bolt	Boulon	57.428-00.1	30x142	2
8	2449930	Bolzen	Bolt	Boulon	57.428-00.2	30x332	2
10	0495220	Sprengring	Snap ring	Anneau d'arrêt		A 30	4
11	0012830	Spannstift	Pin	Goupille		10x50	4
12	0481980	Verbundstoffbuchse	Bush	Douille		3030 DX	4
13	0015170	Schmiernippel	Grease nipple	Graisser		8x1	4
15	0464350	Schlauchleitung	Hose pipe	Flexible	Robust F	10x1200 45°	2
15	1411120	Schlauchleitung	Hose pipe	Flexible	FS / FZ	10 x 800 45°	2
18	0016491	Gerader Einschraubstutzen	Screwed connection	Raccord droit		GES 12LM18x1,5	2

ROBUST

- DE KOMBINIERTE PLANIER- UND GREIFSCHAUFEL
- EN COMBINED LEVELLING AND GRABBING BUCKET
- FR BENNE COMBINÉE 4 EN 1

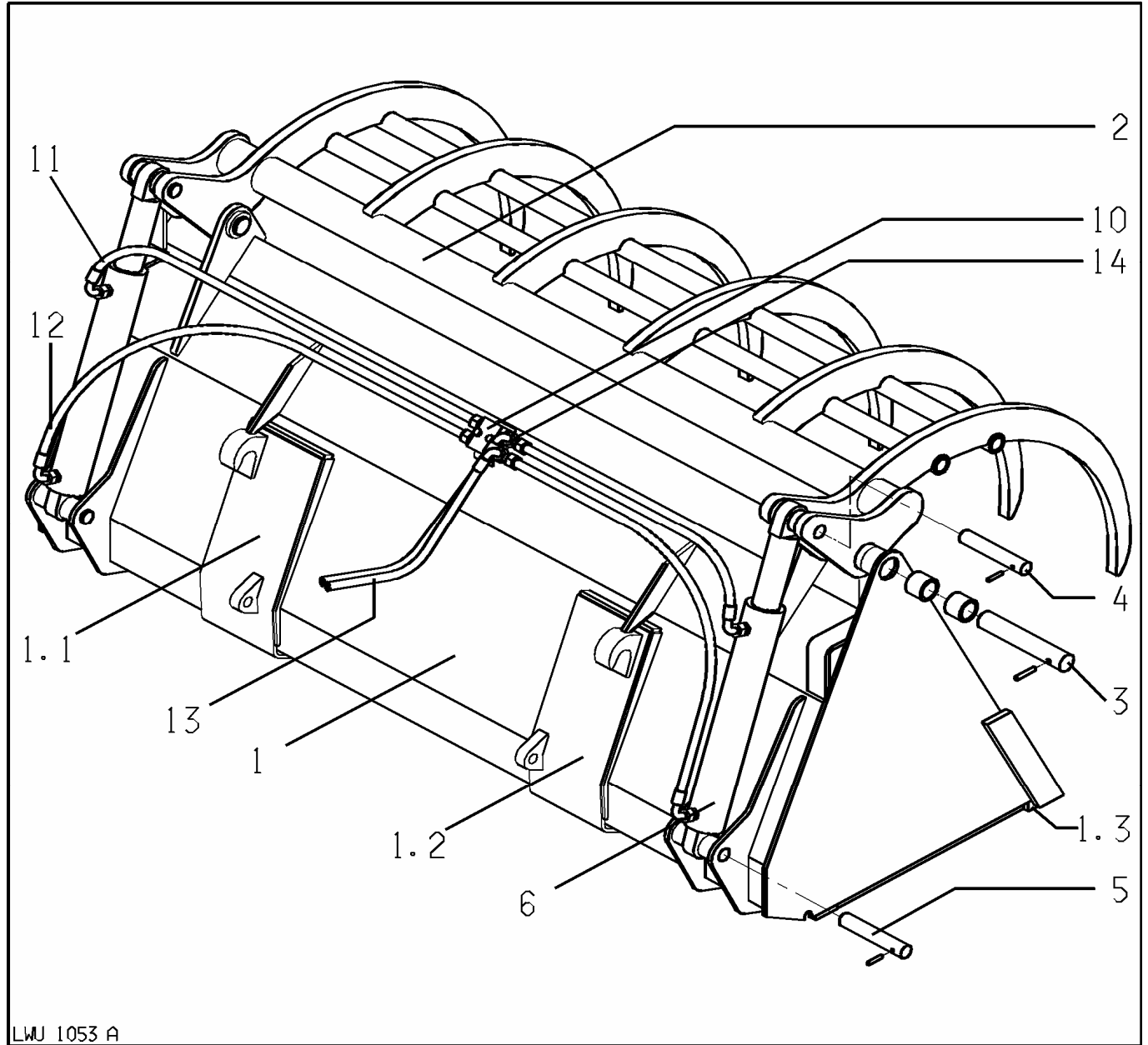


LWJ 1052 A

LWU1052		KOMBINIERTE PLANIER- UND GREIFSCHAUFEL	COMBINED LEVELLING AND GRABBING BUCKET	BENNE COMBINÉE 4 EN 1	ROBUST			
Pos.	Bestell-Nr.	Benennung	Description	Désignation	Zeichnungsnr.	SIZE/MASS	2461320 2,0m	2484590 1,8m
1	2461330	Rahmen gsw.	Frame	Cadre	57.430-01		1	-
1	2484600	Rahmen gsw.	Frame	Cadre	57.445-01		-	1
1.1	1305260	Koppelteil li.	Coupling part le.	Plaque de fixation gauche	57.141-01		1	1
1.2	1305300	Koppelteil re.	Coupling part re.	Plaque de fixation droite	57.141-02		1	1
2	2461340	Vorderteil gsw.	Front part	Partie avant	57.430-02		1	-
2	2484610	Vorderteil gsw.	Front part	Partie avant	57.445-02		-	1
2.1	2461520	Schneidkante	Cutting edge	Lame d'usure	R 5683	90x25x2000	1	-
2.1	2484670	Schneidkante	Cutting edge	Lame d'usure	R 5703	90x25x1800	-	1
3	2462870	Schutz	Guard	Protection	57.430-00.2		2	2
3	0011130	Sechskantschraube	Screw	Vis		M 10x25	4	4
3	0444850	Sicherheitsring	Safety ring	Bague de securité		10	4	4
4	2461360	Bolzen	Bolt	Boulon	57.430-00.1	30x97	2	2
5	2441480	Bolzen	Bolt	Boulon	58.155-17-01	30x160	2	2
5	0444300	Sprengring	Snap ring	Anneau d'arrêt		A 30	2	2
6	0012830	Spannstift	Pin	Goupille		10x50	4	4
7	0481980	Verbundstoffbuchse	Bush	Douille		3030	4	4
8	2355260	Bolzen	Bolt	Boulon	58.145-00.7	40x157	2	2
9	0480670	Sprengring	Snap ring	Anneau d'arrêt		A 40	2	2
10	0012840	Spannstift	Pin	Goupille		10x60	2	2
11	0498650	Verbundstoffbuchse	Bush	Douille		4045	4	4
12	0406590	Schmiernippel	Grease nipple	Graisser		8x1	6	6
15	2466980	Hydrozylinder	Cylinder	Vérin	58.02-69	70/40/200/410	2	2
15	2475350	Dichtungssatz	Seal kit	Jeu de joint		70/40	1	1
16	0016491	Gerader Einschraubstutzen	Screwed connection	Raccord droit		GES 12 LM 18x1,5	4	4
17	0822961	Schlauchleitung	Hose pipe	Flexible		10x1100 90°	2	-
17	0482750	Schlauchleitung	Hose pipe	Flexible		10x1000 90°	-	2
18	1400980	Schlauchleitung	Hose pipe	Flexible		10x1350 90°	2	-
18	1407260	Schlauchleitung	Hose pipe	Flexible		10x1250 90°	-	2
19	0432890	Deckplatte	Cover plate	Couvercle		DP3	1	1
19	0432940	Aufbauschraube	Screw	Vis		M 6x28	2	2
19	0429010	Sechskantschraube	Screw	Vis		M 6x40	2	2
19	0432770	Rohrschelle	Pipe clamp	Attache de tuyau		3-22	2	2
20	0205861	T-Stutzen	T-connection	Raccord-T		TS 12L	2	2
21	0387891	Schlauchleitung	Hose pipe	Flexible	Robust F	10x1300	2	2
21	0054281	Schlauchleitung	Hose pipe	Flexible	FS / FZ	10 x 600	2	2

ROBUST

- DE GREIFSCHAUFEL
- EN BUCKET WITH GRAB
- FR BENNE MULTIFONCTIONS POUR ENSILAGE

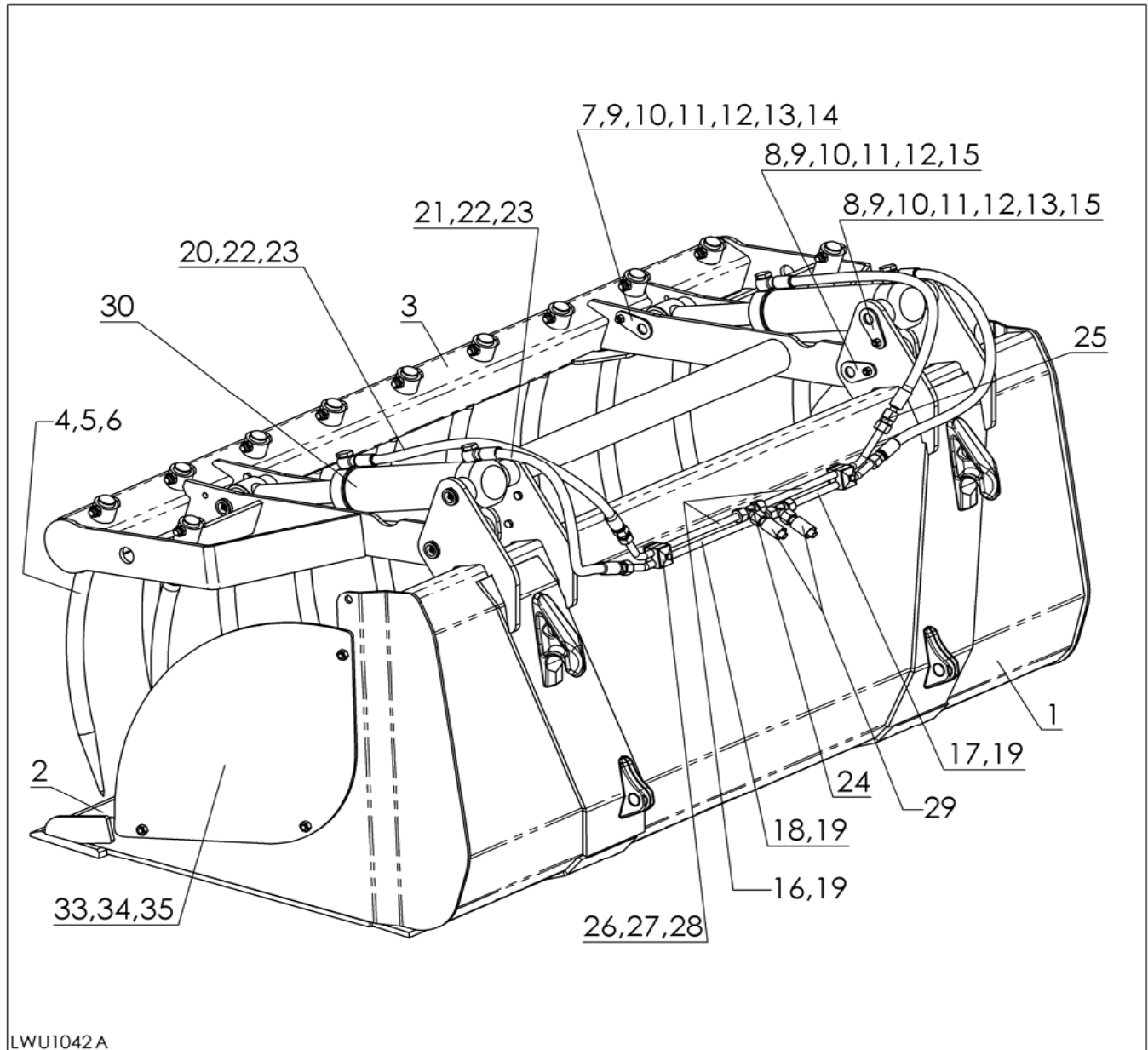


LWJ 1053 A

LWU1053		GREIFSCHAUFEL	BUCKET WITH GRAB	BENNE MULTIFONCTIONS POUR ENSILAGE	ROBUST	3307220	2480440	2479490	3324050	
Pos.	Bestell-Nr.	Benennung	Description	Désignation	Zeichnungsnr.	SIZE/MASS	1,6m	1,8m	2,0m	2,2m
1	3307230	Schaufel	Bucket	Benne	57.449-01		1	-	-	-
1	2480450	Schaufel	Bucket	Benne	57.444-01		-	1	-	-
1	2479510	Schaufel	Bucket	Benne	57.443-01		-	-	1	-
1	3324060	Schaufel	Bucket	Benne	57.459-01		-	-	-	1
1.1	1305260	Koppelteil li.	Coupling part le.	Plaque de fixation gauche	57.141-01		1	1	1	1
1.2	1305300	Koppelteil re.	Coupling part re.	Plaque de fixation droite	57.141-02		1	1	1	1
1.3	3307380	Schneidkante	Cutting edge	Lame d'usure	R 5960	1610 LG	1	-	-	-
1.3	2484190	Schneidkante	Cutting edge	Lame d'usure	R 5669	1810 LG	-	1	-	-
1.3	1319140	Schneidkante	Cutting edge	Lame d'usure	R 1900	2010 LG	-	-	1	-
1.3	3324110	Schneidkante	Cutting edge	Lame d'usure	R 6147	2209 LG	-	-	-	1
2	3307240	Zange	Grapple	Griffe	57.449-02		1	-	-	-
2	2480560	Zange	Grapple	Griffe	57.444-02		-	1	-	-
2	2479810	Zange	Grapple	Griffe	57.443-02		-	-	1	-
2	3324120	Zange	Grapple	Griffe	57.459-02		-	-	-	1
3	2479750	Bolzen	Bolt	Boulon	57.443-00.1	40X222	2	2	2	2
3	0498650	Verbundstoffbuchse	Bush	Douille		4045	4	4	4	4
3	0417280	Spannstift	Pin	Goupille		10x60	2	2	2	2
3	0406590	Schmiernippel	Grease nipple	Graisneur		SFG 8x1	2	2	2	2
4	2479910	Bolzen	Bolt	Boulon	57.443-00.3	30X120	2	2	2	2
5	3307310	Bolzen	Bolt	Boulon	57.449-00.1	30X152	2	-	-	-
5	2479760	Bolzen	Bolt	Boulon	57.443-00.2	30X135	-	2	2	2
5	0469830	Spannstift	Pin	Goupille		10X50	4	4	4	4
6	3336360	Hydrozylinder	Cylinder	Vérin	58.02-108	70/40/305/535	2	2	2	2
6	3348160	Dichtungssatz	Seal kit	Jeu de joint		70/40	2	2	2	2
6	3373430	Hydrozylinder	Cylinder	Vérin	58.02-114	80/40/305/535	2	2	2	2
6	3404090	Dichtungssatz	Seal kit	Jeu de joint		80/40	2	2	2	2
6	0416330	Einspannbuchse	Bush	Douille		EG 30/35x30	4	4	4	4
6	0015170	Schmiernippel	Grease nipple	Graisneur		AM 8x1	4	4	4	4
10	2480150	Verteiler	Manifold	Distributeur	57.443-00.4		1	1	1	1
10	0201820	Sechskantschraube	Screw	Vis		M 8x50	2	2	2	2
10	0011630	Sechskantmutter	Nut	Ecrou		M 8	2	2	2	2
10	0452140	Sicherheitsring	Safety ring	Bague de sécurité		8	2	2	2	2
11	0482750	Schlauchleitung	Hose pipe	Flexible		10 x 900 90°	2	2	2	-
11	0482560	Schlauchleitung	Hose pipe	Flexible		10x1000 90°	-	-	-	2
11	0016491	Gerader Einschraubstutzen	Screwed connection	Raccord droit		GES 12LM 18x1,5	4	4	4	4
12	0822961	Schlauchleitung	Hose pipe	Flexible		10x1100 90°	2	2	2	-
12	0471860	Schlauchleitung	Hose pipe	Flexible		10x1300 90°	-	-	-	2
12	0016491	Gerader Einschraubstutzen	Screwed connection	Raccord droit		GES 12LM 18x1,5	4	4	4	4
13	0471860	Schlauchleitung	Hose pipe	Flexible	Robust F	10x1300 90°	2	2	2	2
13	0481020	Schlauchleitung	Hose pipe	Flexible	FS / FZ	10 x 600 90°	2	2	2	2
14	0401931	Einst. L-Verschraub.	L-Connection	Raccord-L		ELSD 12 L	2	2	2	2

ROBUST

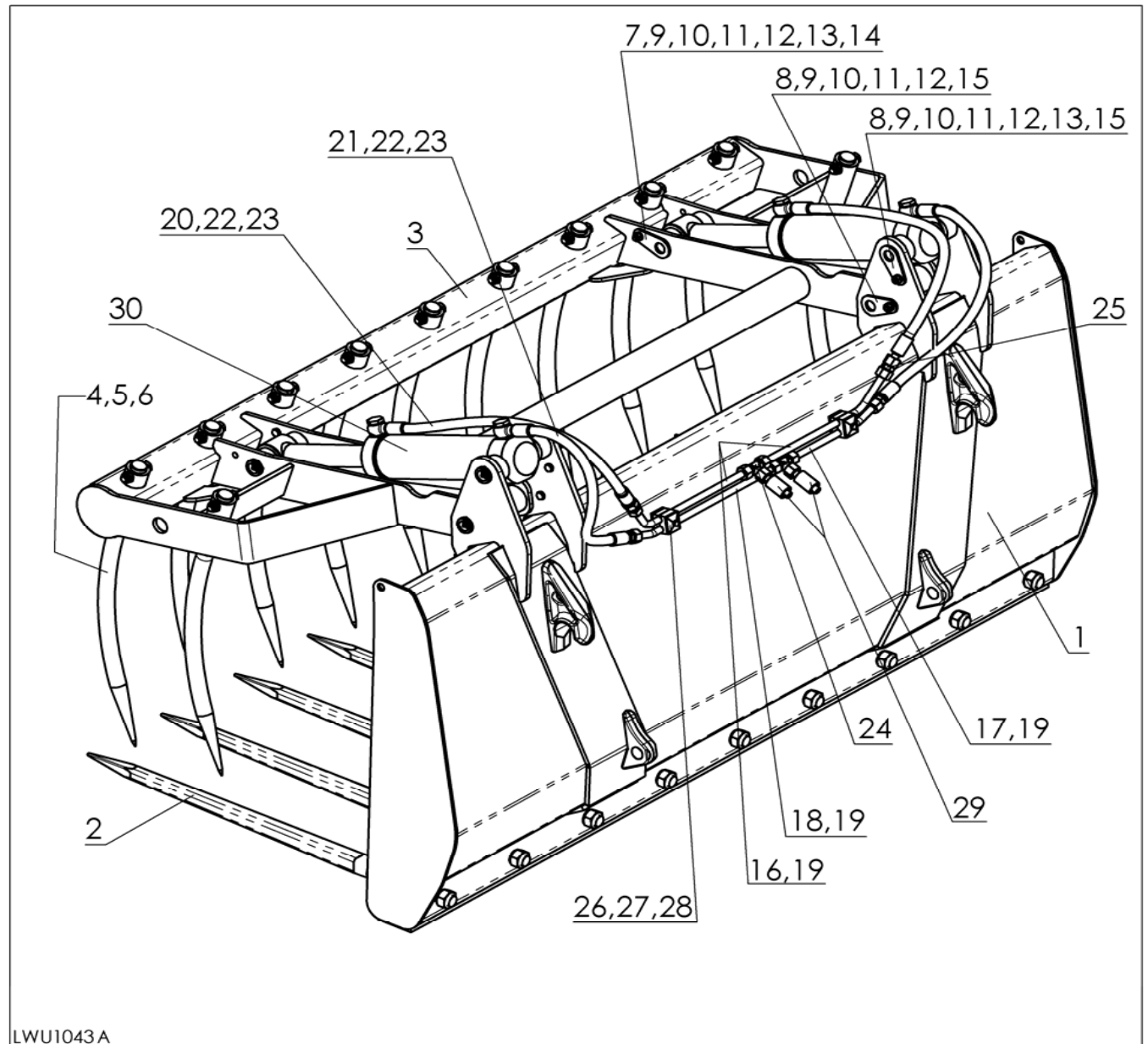
- DE SCHAUFELZANGE
- EN BUCKET WITH GRIPPER
- FR BENNES MULTIFONCTIONS



LWU1042		SCHAUFELZANGE	BUCKET WITH GRIPPER	BENNES MULTIFONCTIONS	ROBUST					
Pos.	Bestell-Nr.	Benennung	Description	Désignation	Zeichnungsnr.	SIZE/MASS	1,5m	1,7m	2,05m	2,4m
1	3430360	Schaufel gsw	Bucket	Benne	57.531-01-01	1,50 m	1	-	-	-
1	3430370	Schaufel gsw	Bucket	Benne	57.532-01-01	1,70 m	-	1	-	-
1	3430380	Schaufel gsw	Bucket	Benne	57.533-01-01	2,05 m	-	-	1	-
1	3430390	Schaufel gsw	Bucket	Benne	57.534-01-01	2,40 m	-	-	-	1
2	3437730	Schneidkante	Cutting edge	Lame d'usure	57.520-01.5	1,50 m	1	-	-	-
2	3437800	Schneidkante	Cutting edge	Lame d'usure	57.521-01.5	1,70 m	-	1	-	-
2	3437810	Schneidkante	Cutting edge	Lame d'usure	57.523-01.5	2,05 m	-	-	1	-
2	3442230	Schneidkante	Cutting edge	Lame d'usure	57.534-01-01.5	2,40 m	-	-	-	1
3	3430400	Zange	Gripper	Griffe	57.531-01-02	1,50 m	1	-	-	-
3	3430410	Zange	Gripper	Griffe	57.532-01-02	1,70 m	-	1	-	-
3	3430420	Zange	Gripper	Griffe	57.533-01-02	2,05 m	-	-	1	-
3	3430430	Zange	Gripper	Griffe	57.534-01-02	2,40 m	-	-	-	1
4	0454440	Zinken	Tine	Dent		28x600	10	11	13	15
5	0009490	Sechskantschraube	Screw	Vis		M 12x55	10	11	13	15
6	0200610	Sicherungsmutter	Nut	Écrou		NM 12	10	11	13	15
7	3438550	Bolzen	Bolt	Boulon	57.531-01-04		2	2	2	2
8	3438960	Bolzen	Bolt	Boulon	57.531-01-03		4	4	4	4
9	0406590	Schmiernippel	Grease nipple	Graisneur			6	6	6	6
10	0011110	Sechskantschraube	Screw	Vis		M 8x25	6	6	6	6
11	0452140	Sicherheitsring	Lock washer	Rondelle d'arret		HR 8	6	6	6	6
12	0011630	Sechskantmutter	Nut	Écrou		M 8	6	6	6	6
13	3438980	Distanzbuchse	Spacer bushing	Douille	57.531-01-00.1		8	8	8	8
14	0483560	Verbundstoffbuchse	Bush	Douille		3020 DX	4	4	4	4
15	0481980	Verbundstoffbuchse	Bush	Douille		3030 DX	8	8	8	8
16	3461920	Hydraulikrohr	Hydraulic pipe cpl.	Tuyau hydraulique cpl.	57.531-02-01		2	2	2	2
17	3461930	Hydraulikrohr	Hydraulic pipe cpl.	Tuyau hydraulique cpl.	57.531-02-03		1	1	1	1
18	3461940	Hydraulikrohr	Hydraulic pipe cpl.	Tuyau hydraulique cpl.	57.531-02-04		1	1	1	1
19	1429340	Dichtung	Seal ring	Bague d'étanchéité		WALFORM 12L	8	8	8	8
20	1413500	Schlauchleitung	Hose pipe	Flexible		10x700	2	2	2	2
21	1413720	Schlauchleitung	Hose pipe	Flexible		10x550	2	2	2	2
22	1408570	Hohlschraube	Hollow screw	Goujon creux		M 18x1.5	4	4	4	4
23	0464310	Usit-Ring	Usit-ring	Bague d'étanchéité		18.7-26-1.5	8	8	8	8
24	0205861	T-Stutzen	Equal Tee	Raccord-T			2	2	2	2
25	0016511	gerader Stutzen	Straight coupling	Raccord droite			2	2	2	2
26	1428620	Rohrschelle	Pipe clamp	Attache de tuyau			2	2	2	2
27	0493550	Deckplatte	Cover plate	Chapeau			2	2	2	2
28	0009980	Sechskantschraube	Screw	Vis		M 6x35	2	2	2	2
29	0453180	Schlauchleitung	Hose pipe	Flexible	Robust F	10x1100	2	2	2	2
29	0054281	Schlauchleitung	Hose pipe	Flexible	FS / FZ	10x 600	2	2	2	2
30	3321990	Hydrozylinder	Cylinder	Verin	58.02-106	70/40/175/360	2	2	2	2
30	3348160	Dichtungssatz	Seal kit	Jeu de joint		70/40	2	2	2	2
33	3438990	Seitenplatte	Side plate	Joue latérale	57.531-00.1		2	2	2	2
34	0011120	Sechskantschraube	Screw	Vis		M 10x20	6	6	6	6
35	0200520	Sechskantmutter	Nut	Écrou		M 10	6	6	6	6

ROBUST

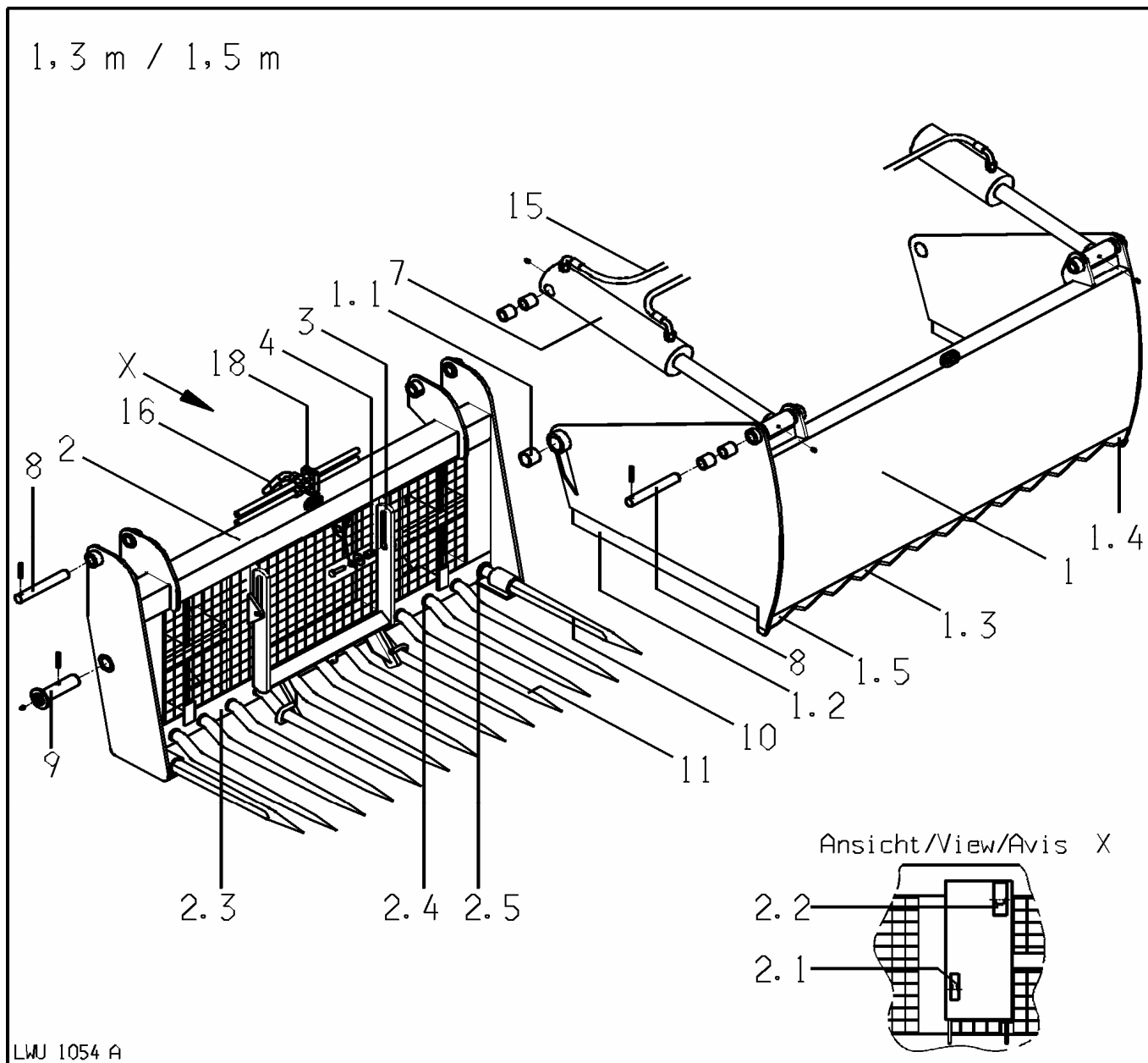
DE GABELZANGE
EN FORK WITH GRIPPER
FR COMBINÉ FOURCHE / HYDROGRIFFE



LWU1043		GABELZANGE	FORK WITH GRIPPER	COMBINÉ FOURCHE / HYDROGRIFFE	ROBUST						
Pos.	Bestell-Nr.	Benennung	Description	Désignation	Zeichnungsnr.	SIZE/MASS	1,3m	1,5m	1,7m	2,05m	2,4m
1	3430570	Gabel gsw	Fork	Fourche	57.535-01-01	1,30 m	1	-	-	-	-
1	3430580	Gabel gsw	Fork	Fourche	57.536-01-01	1,50 m	-	1	-	-	-
1	3430590	Gabel gsw	Fork	Fourche	57.537-01-01	1,70 m	-	-	1	-	-
1	3430600	Gabel gsw	Fork	Fourche	57.538-01-01	2,05 m	-	-	-	1	-
1	3430670	Gabel gsw	Fork	Fourche	57.539-01-01	2,40 m	-	-	-	-	1
2	0345950	Gabelzinken	Tine	Dent			7	8	9	11	13
3	3430720	Zange	Gripper	Griffe	57.535-01-02	1,30 m	1	-	-	-	-
3	3430400	Zange	Gripper	Griffe	57.531-01-02	1,50 m	-	1	-	-	-
3	3430410	Zange	Gripper	Griffe	57.532-01-02	1,70 m	-	-	1	-	-
3	3430420	Zange	Gripper	Griffe	57.533-01-02	2,05 m	-	-	-	1	-
3	3430430	Zange	Gripper	Griffe	57.534-01-02	2,40 m	-	-	-	-	1
4	0454440	Zinken	Tine	Dent		28x600	9	10	11	13	15
5	0009490	Sechskantschraube	Screw	Vis		M 12x55	9	10	11	13	15
6	0200610	Sicherungsmutter	Nut	Écrou		NM 12	9	10	11	13	15
7	3438550	Bolzen	Bolt	Boulon	57.531-01-04		2	2	2	2	2
8	3438960	Bolzen	Bolt	Boulon	57.531-01-03		4	4	4	4	4
9	0406590	Schmiernippel	Grease nipple	Graisseur			6	6	6	6	6
10	0011110	Sechskantschraube	Screw	Vis		M 8x25	6	6	6	6	6
11	0452140	Sicherheitsring	Lock washer	Rondelle d'arrêt		HR 8	6	6	6	6	6
12	0011630	Sechskantmutter	Nut	Écrou		M 8	6	6	6	6	6
13	3438980	Distanzbuchse	Spacer bushing	Douille	57.531-01-00.1		8	8	8	8	8
14	0483560	Verbundstoffbuchse	Bush	Douille		3020 DX	4	4	4	4	4
15	0481980	Verbundstoffbuchse	Bush	Douille		3030 DX	8	8	8	8	8
16	3461920	Hydraulikrohr	Hydraulic pipe cpl.	Tuyau hydraulique cpl.	57.531-02-01		2	2	2	2	2
17	3461930	Hydraulikrohr	Hydraulic pipe cpl.	Tuyau hydraulique cpl.	57.531-02-03		1	1	1	1	1
18	3461940	Hydraulikrohr	Hydraulic pipe cpl.	Tuyau hydraulique cpl.	57.531-02-04		1	1	1	1	1
19	1429340	Dichtung	Seal ring	Bague d'étanchéité		ALFORM 12L	8	8	8	8	8
20	1413500	Schlauchleitung	Hose pipe	Flexible		10x700	2	2	2	2	2
21	1413720	Schlauchleitung	Hose pipe	Flexible		10x550	2	2	2	2	2
22	1408570	Hohlschraube	Hollow screw	Goujon creux		M 18x1.5	4	4	4	4	4
23	0464310	Usit-Ring	Usit-ring	Bague d'étanchéité		18.7-26-1.5	8	8	8	8	8
24	0205861	T-Stutzen	Equal Tee	Raccord-T			2	2	2	2	2
25	0016511	gerader Stutzen	Straight coupling	Raccord droite			2	2	2	2	2
26	1428620	Rohrschelle	Pipe clamp	Attache de tuyau			2	2	2	2	2
27	0493550	Deckplatte	Cover plate	Chapeau			2	2	2	2	2
28	0009980	Sechskantschraube	Screw	Vis		M 6x35	2	2	2	2	2
29	0453180	Schlauchleitung	Hose pipe	Flexible	Robust F	10x1100	2	2	2	2	2
29	0054281	Schlauchleitung	Hose pipe	Flexible	FS / FZ	10x 600	2	2	2	2	2
30	3321990	Hydrozylinder	Cylinder	Vérin	58.02-106	70/40/175/360	2	2	2	2	2
30	3348160	Dichtungssatz	Seal kit	Jeu de joint		70/40	2	2	2	2	2

PROFI-CUT 130 / 150

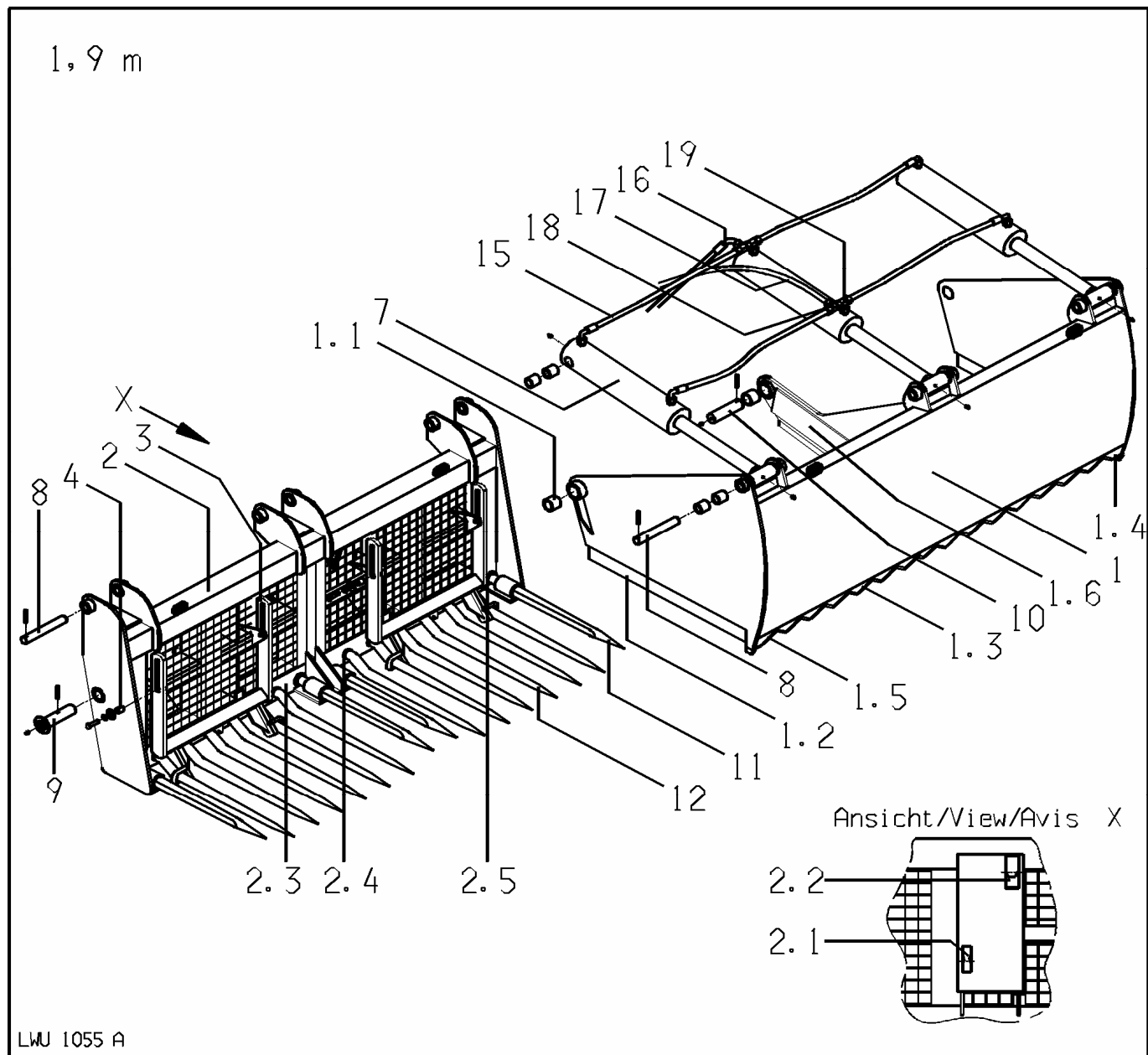
DE SILAGE-SCHNEIDZANGE
 EN SILAGE CUTTER
 FR GRIFFE



LWU1054		SILAGE-SCHNEIDZANGE	SILAGE CUTTER	GRIFFE	PROFI-CUT 130 / 150			
Pos.	Bestell-Nr.	Benennung	Description	Désignation	Zeichnungsnr.	SIZE/MASS	3334760 1,3 m	2449320 1,5 m
1	2449480	Zange	Grapple	Griffe	57.425-01		1	-
1	2448640	Zange	Grapple	Griffe	57.426-01		-	1
1.1	592390	Einspannbuchse	Bush	Douille	48.13-00.2		2	2
1.2	2448720	Schneidkante seite	Side cutting edge	Lame latérale	57.425-01.2		2	2
1.3	2448680	Schneidkante vorn	Front cutting edge	Lame frontale	57.425-01.3		9	11
1.4	2448690	Schneidkante vo. li.	Cutting edge	Lame frontale gauche	57.425-01.4		1	1
1.5	2448700	Schneidkante vo. re.	Cutting edge	Lame frontale droite	57.425-01.5		1	1
2	3334770	Gabel	Fork	Fourche	57.469-01		1	-
2	2432160	Gabel	Fork	Fourche	57.403-02		-	1
2.1	1305290	Aufnahme ut.	Mounting bracket	Patte de fixation	57.141-01.3		2	2
2.2	1305441	Aufnahme ob.	Mounting bracket	Patte de fixation	R 1633 A		2	2
2.3	2431620	Zinkenhalter gsw	Tine mounting bracket	Fixation de dents	57.402-02-01		1	-
2.3	2432210	Zinkenhalter gsw	Tine mounting bracket	Fixation de dents	57.402-02-01		-	1
2.4	2338100	Konusbuchse	Conical bushing	Douille en cône	57.338-02-07.2	Ø 40 / Ø 29 x 110	9	11
2.5	2338110	Konusbuchse	Conical bushing	Douille en cône	57.338-02-07.2	Ø 52 / Ø 34 x 120	2	2
3	2432380	Ausschieber	Ejector-slide	Tiroir-éjecteur	57.402-03		1	1
4	2347570	Distanz	Distance	Distance	57.338-04-00.2		2	2
4	0011200	Sechskantschraube	Screw	Vis		M 12x45	2	2
4	0014070	Scheibe	Washer	Rondelle		A13	2	2
4	0446040	Sicherheitsring	Safety ring	Bague de securité		12	2	2
7	2432370	Hydrozylinder	Cylinder	Vérin	58.02-71	100/50/385/545	2	2
7	2450920	Dichtungssatz	Seal kit	Jeu de joint		100/50	1	1
7	0482230	Verbundstoffbuchse	Bush	Douille		3040 DX	8	8
8	2432470	Bolzen	Bolt	Boulon	57.402-00.3	30x205	4	4
8	0012830	Spannstift	Pin	Goupille		10x50	4	4
9	2432450	Bolzen	Bolt	Boulon	57.402-04		2	2
9	0012840	Spannstift	Pin	Goupille		10x60	2	2
10	2436430	Schwerlastzinken	Heavy tine	Dent lourde			2	2
11	0476250	Zinken	Tine	Dent			9	11
15	0822961	Schlauchleitung	Hose pipe	Flexible		10x1100 90°	4	4
15	0016491	Gerader Einschraubstutzen	Screwed connection	Raccord droit		GES 12LM 18x1,5	4	4
16	0377961	Schlauchleitung	Hose pipe	Flexible	Robust F	10x1450 45°	2	2
16	0481020	Schlauchleitung	Hose pipe	Flexible	FS / FZ	10 x 600 45°	2	2
16	0205861	T-Stutzen	T-connection	Raccord-T		TS 12L	2	2
18	0432890	Deckplatte	Cover plate	Chapeau		DP3	1	1
18	0432940	Aufbauschraube	Screw	Vis		M 6x28	2	2
18	0429010	Sechskantschraube	Screw	Vis		M 6x40	2	2
18	0432770	Rohrschelle	Pipe clamp	Attache de tuyau		44621	2	2

PROFI-CUT 190

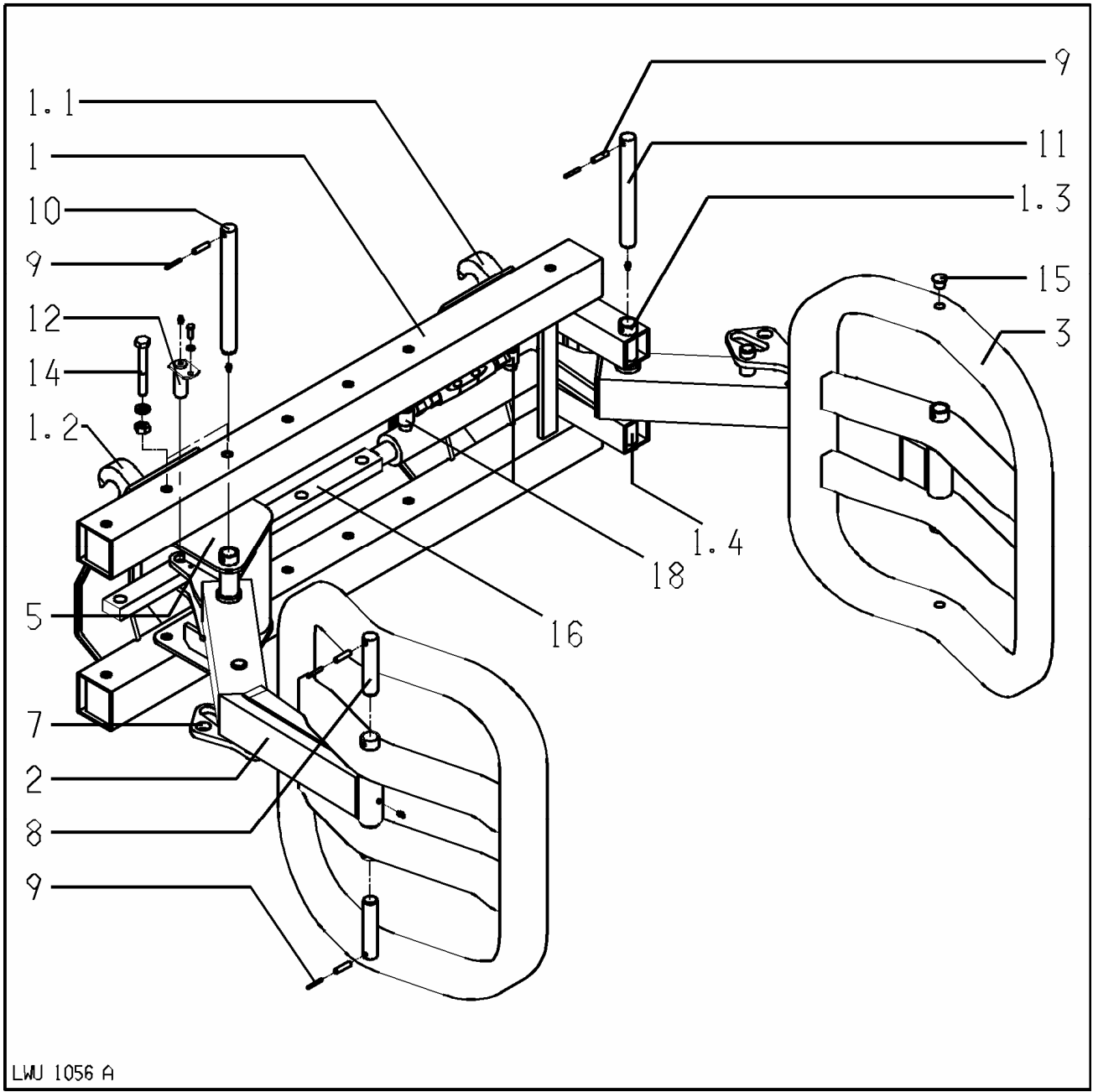
DE SILAGE-SCHNEIDZANGE
 EN SILAGE CUTTER
 FR GRIFFE



LWU1055		SILAGE-SCHNEIDZANGE	SILAGE CUTTER	GRIFFE	PROFI-CUT 190	3306680	
Pos.	Bestell-Nr.	Benennung	Description	Désignation	Zeichnungsnr.	SIZE/MASS	1,9 m
1	2449470	Zange	Grapple	Griffe	57.427-01		1
1.1	592390	Einspannbuchse	Bush	Douille	48.13-00.2		3
1.2	2448720	Schneidkante seite	Side cutting edge	Lame latérale	57.425-01.2		2
1.3	2448680	Schneidkante vorn	Front cutting edge	Lame frontale	57.425-01.3		14
1.4	2448690	Schneidkante vo. li.	Cutting edge	Lame frontale gauche	57.425-01.4		1
1.5	2448700	Schneidkante vo. re.	Cutting edge	Lame frontale droite	57.425-01.5		1
1.6	2439920	Schneidkante	Cutting edge	Lame d'usure	57.404-01-01.3		1
2	3306690	Gabel	Fork	Fourche	57.448-01		1
2.1	1305290	Aufnahme ut.	Mounting bracket	Patte de fixation	57.141-01.3		2
2.2	1305441	Aufnahme ob.	Mounting bracket	Patte de fixation	R 1633 A		2
2.3	2435080	Zinkenhalter gsw	Tine mounting bracket	Fixation de dents	57.404-02-01		1
2.4	2338100	Konusbuchse	Conical bushing	Douille en cône	57.338-02-07.2	Ø 40 / Ø 29 x 110	12
2.5	2338110	Konusbuchse	Conical bushing	Douille en cône	57.338-02-07.2	Ø 52 / Ø 34 x 120	4
3	2432380	Ausschieber	Ejector-slide	Tiroir-éjecteur	57.402-03		1
4	2347570	Distanz	Distance	Distance	57.338-04-00.2		4
4	0011200	Sechskantschraube	Screw	Vis		M 12x45	4
4	0014070	Scheibe	Washer	Rondelle		A13	4
4	0446040	Sicherheitsring	Safety ring	Bague de sécurité		12	4
7	2432370	Hydrozylinder	Cylinder	Vérin	58.02-71	100/50/385/545	3
7	2450920	Dichtungssatz	Seal kit	Jeu de joint		100/50	1
7	0482230	Verbundstoffbuchse	Bush	Douille		3040 DX	12
8	2432470	Bolzen	Bolt	Boulon	57.402-00.3	30x205	6
8	0012830	Spannstift	Pin	Goupille		10x50	6
9	2432450	Bolzen	Bolt	Boulon	57.402-04		2
9	0406590	Schmiernippel	Grease nipple	Graisser		8x1	9
9	0012840	Spannstift	Pin	Goupille		10x60	2
10	2436160	Bolzen	Bolt	Boulon	57.404-00.2	40x145	1
10	0012840	Spannstift	Pin	Goupille		10x60	1
11	2436430	Schwerlastzinken	Heavy tine	Dent lourde			4
12	0476250	Zinken	Tine	Dent		815 mm	12
15	0482750	Schlauchleitung	Hose pipe	Flexible		10x1000 90°	4
15	0016491	Gerader Einschraubstutzen	Screwed connection	Raccord droit		GES 12LM 18x1,5	4
16	0471860	Schlauchleitung	Hose pipe	Flexible	Robust F	10x1300 90°	1
16	0481020	Schlauchleitung	Hose pipe	Flexible	FS / FZ	10 x 600 90°	1
17	0336311	Schlauchleitung	Hose pipe	Flexible	Robust F	10x1600	1
17	0453530	Schlauchleitung	Hose pipe	Flexible	FS / FZ	10 x 900	1
18	0401931	Einst. L-Verschraub.	L-Connection	Raccord-L		ELSD 12L	2
19	0405821	Einst. T-Verschraub.	T-Connection	Raccord-T		ETSD 12L	2
19	0016491	Gerader Einschraubstutzen	Screwed connection	Raccord droit		GES 12LM 18x1,5	2

ROBUST

DE FOLIENBALLENZANGE
EN WRAPPED BALE HANDLER
FR PINCE À BALLE ENRUBANÉES

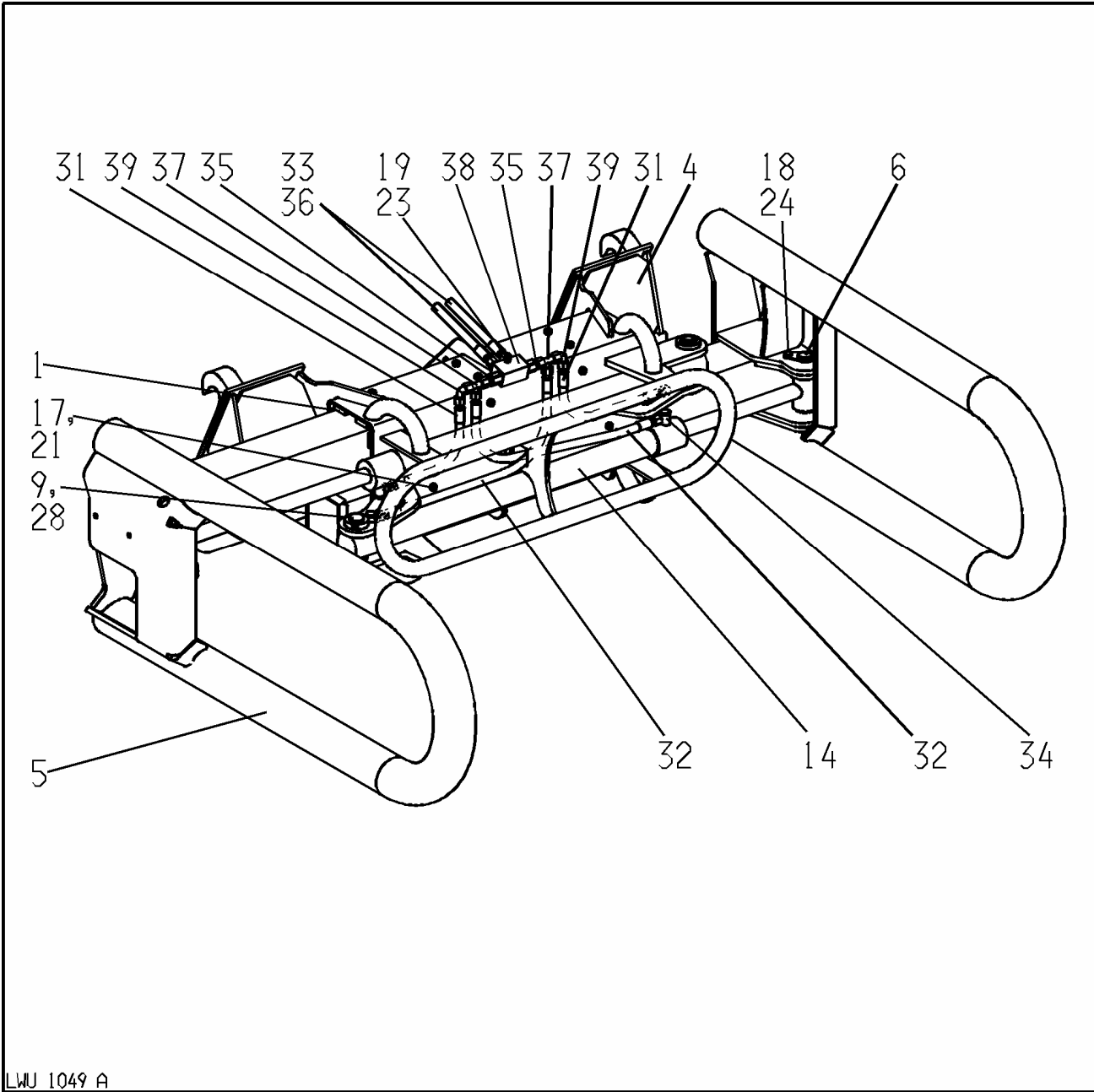


LWJ 1056 A

LWU1056		FOLIENBALLENZANGE	WRAPPED BALE HANDLER	PINCE À BALLES ENRUBANÉES	ROBUST		
Pos.	Bestell-Nr.	Benennung	Description	Désignation	Zeichnungsnr.	SIZE/MASS	2364610
1	2364680	Rahmen	Frame	Cadre	57.360-01		1
1.1	1305260	Koppelteil li.	Coupling part le.	Plaque de fixation gauche	57.141-01		1
1.2	1305300	Koppelteil re.	Coupling part re.	Plaque de fixation droite	57.141-02		1
1.3	2364720	Buchse	Bush	Douille	57.360-01.4		1
1.4	2364730	Buchse	Bush	Douille	57.360-01.5		1
1.5	0482220	Verbundstoffbuchse	Bush	Douille			2
2	2364760	Arm	Arm	Bras	57.360-02		2
3	3329360	Teller li.	Plate	Pince gauche	57.360-07		1
4	3329350	Teller re.	Plate	Pince droite	57.360-08		1
5	2364960	Bock	Trestle	Montant	57.360-05		1
7	2364630	Kulisse	Rear guide element	Coulisse	57.360-00.1		2
8	0459600	Scheibe	Washer	Rondelle		A 31	4
9	0425170	Federstecker	Spring clip	Fiche a ressort		5	4
8	2364660	Bolzen	Bolt	Boulon	57.360-00.2	30x140	4
9	0012810	Spannstift	Pin	Goupille		10x40	4
9	0012610	Spannstift	Pin	Goupille		6x40	4
10	2364670	Bolzen	Bolt	Boulon	57.360-00.3	30x310	1
11	2415340	Bolzen	Bolt	Boulon	57.360-00.4	30x270	1
12	2341400	Bolzen	Bolt	Boulon	57.341-04		2
12	0011120	Sechskantschraube	Screw	Vis		M 10x20	2
12	0444850	Sicherheitsring	Safety ring	Bague de securité		10	2
12	0406590	Schmiernippel	Grease nipple	Graisseur		8x1	2
14	0483130	Sechskantschraube	Screw	Vis		M 20x130	4
14	0405700	Sechskantmutter	Nut	Ecrou		M 20	4
14	0452170	Sicherheitsring	Safety ring	Bague de securité		20	4
15	0015500	Schutzstopfen	Guard plug	Capuchon		U 18	4
16	2472730	Hydrozylinder	Cylinder	Vérin	58.02-83	63/40/200/500	1
16	0337120	Dichtungssatz	Seal kit	Jeu de joint			1
18	0427741	Gerader Einschraubstutzen	Screwed connection	Raccord droit		GES 12 LR	2
18	0470750	Schlauchleitung	Hose pipe	Flexible	Robust F	10x1400 90°	2
18	0481020	Schlauchleitung	Hose pipe	Flexible	FS / FZ	10 x 600 90°	2
18	0405660	Colsonschelle	Clip	Etrier		9x176	2

ROBUST PRO - H

DE FOLIENBALLENZANGE
EN WRAPPED BALE HANDLER
FR PINCE À BALLES ENRUBANÉES

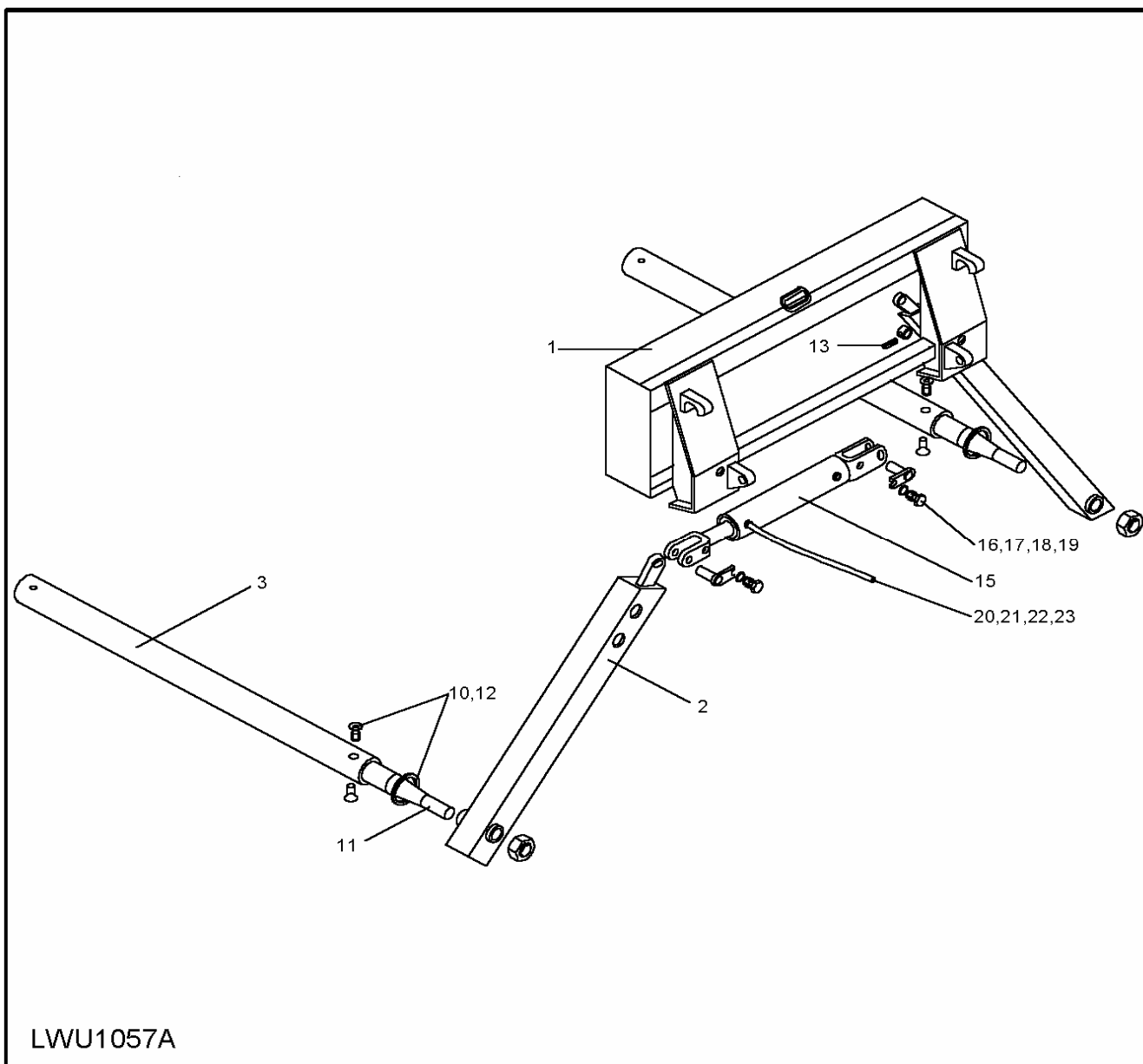


LWU 1049 A

LWU1049		FOLIENBALLENZANGE	WRAPPED BALE HANDLER	PINCE À BALLE ENRUBANÉES	ROBUST	PRO - H	
Pos.	Bestell-Nr.	Benennung	Description	Désignation	Zeichnungsnr.	SIZE/MASS	3395030
1	3395040	Gleitleiste	Slide rail	Glissière	57.503-01-00.1		16
4	3394690	Rahmen	Frame	Cadre	57.503-01-01		1
5	3394640	Arm	Arm	Bras	57.503-01-02		2
6	3395120	Bolzen	Bolt	Boulon	57.503-01-03		2
9	2492430	Bolzen	Bolt	Boulon	58.420-02-05		2
14	3395050	Hydrozylinder	Cylinder	Vérin	58.02-117	50/30/700/875	2
14	3479790	Dichtungssatz	Seal kit	Jeu de joint		50/30	2
17	1401680	Senkschraube	Countersunk Screw	Vis		M8x20	48
18	0011080	Sechskantschraube	Screw	Vis		M8x16	2
19	0406530	Sechskantschraube	Screw	Vis		M6x45	1
21	0446300	Sicherungsmutter	Slf lock. nut	Ecrou autofreiné		M8	48
23	0452130	Sicherheitsring	Safety ring	Bague de securité		6	1
24	0452140	Sicherheitsring	Safety ring	Bague de securité		8	2
28	0469830	Spannstift	Pin	Goupille		10x50	2
31	0499340	Schlauchleitung	Hose pipe	Flexible		8x400 2SN NN	2
32	1426530	Schlauchleitung	Hose pipe	Flexible		8x600 2SN NN	2
33	0387891	Schlauchleitung	Hose pipe	Flexible	Robust F	10x1300 2SN AA	2
33	0054281	Schlauchleitung	Hose pipe	Flexible	FS / FZ	10x 600 2SN AA	2
34	0486950	Drosself. Winkelschwenkstutzen	Banjo coupling	Raccord orientable		WA RSWS 10LM-A3L	4
35	0499500	Gerader Einschraubstutzen	Screwed connection	Raccord droit		WA GES 10LR 3/8 A3L	2
36	0427741	Gerader Einschraubstutzen	Screwed connection	Raccord droit		WA GES 12LR-A3L	2
37	0423441	Einstellb. L-Verschraubung	L-Connection	Raccord-L		WA ELSD 10L-A3L	2
38	1426540	Rueckschlagventil	Check valve	Clapet de retenue		DPW VBP 3/8Z	1
39	0423431	Einstellb. Winkelverschraubung	Adjustable male stud elbow	Equerre orientable		WA EWSD 10L-A3L	2

ROBUST

DE ROLLEN-BALLENGABEL
EN ROTATING BALE-HANDLER
FR PINCE À BALLES AVEC ROULEAUX

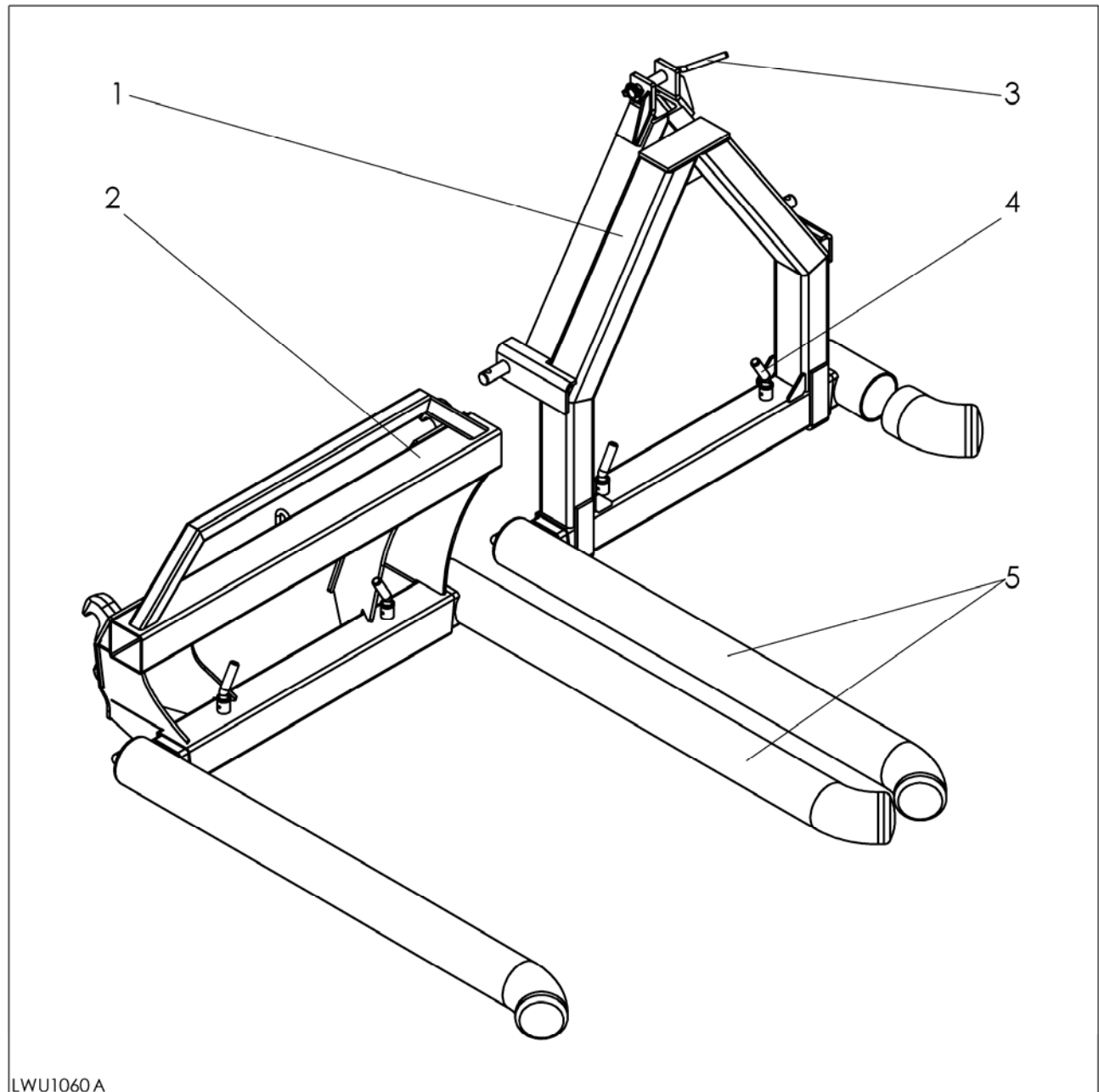


LWU1057A

LWU1057		ROLLEN-BALLENGABEL	ROTATING BALE-HANDLER	PINCE A BALLEES AVEC ROULEAUX	ROBUST		
Pos.	Bestell-Nr.	Benennung	Description	Désignation	Zeichnungsnr.	SIZE/MASS	3376940
1	3376980	Rahmen gsw.	Frame	Cadre	57.496-01-01		1
2	3377010	Zinkenträger	Tine carrier	Bras porte-dents	57.496-01-02		2
3	3377030	Zinkenrohr	Tine Tube	Tube Dents	57.496-01-03		2
10	3376960	Buchse	Bush	Douille	57.496-01-00.1		2
10	0460790	Sprengring	Snap ring	Anneau d'arrêt		A 60	2
11	1417370	Schwerlastzinken	Heavy tine	Dent lourde		1250MM	2
12	0487040	Senkschraube	Countersunk Screw	Vis			6
13	3376970	Bolzen	Bolt	Boulon	57.496-01-00.2		2
13	0012840	Spannstift	Pin	Goupille		10X60	2
15	1314240	Hydrozylinder	Cylinder	Vérin	58.02-31	60/40/335/591	1
15	0453560	Dichtungssatz	Seal kit	Jeu de joint			1
16	0358280	Bolzen kpl.	Bolt cpl.	Boulon cpl.	58.08-01-10		2
17	0406590	Schmiernippel	Grease nipple	Graisser			2
18	0011120	Sechskantschraube	Screw	Vis		M10X 20	2
19	0444850	Sicherheitsring	Safety ring	Bague de sécurité			2
20	0016491	Gerader Einschraubstutzen	Screwed connection	Raccord droit		GES 12LM 18X1,5	2
21	0400390	Schlauchleitung	Hose pipe	Flexible	Robust F	10X1200 90°	2
21	0481020	Schlauchleitung	Hose pipe	Flexible	FS / FZ	10 X 600 90°	2

ROBUST

DE BALLETRANSPORTGERÄT
EN BALE-CARRIER
FR OUTIL DE TRANSPORT DES
BALLES

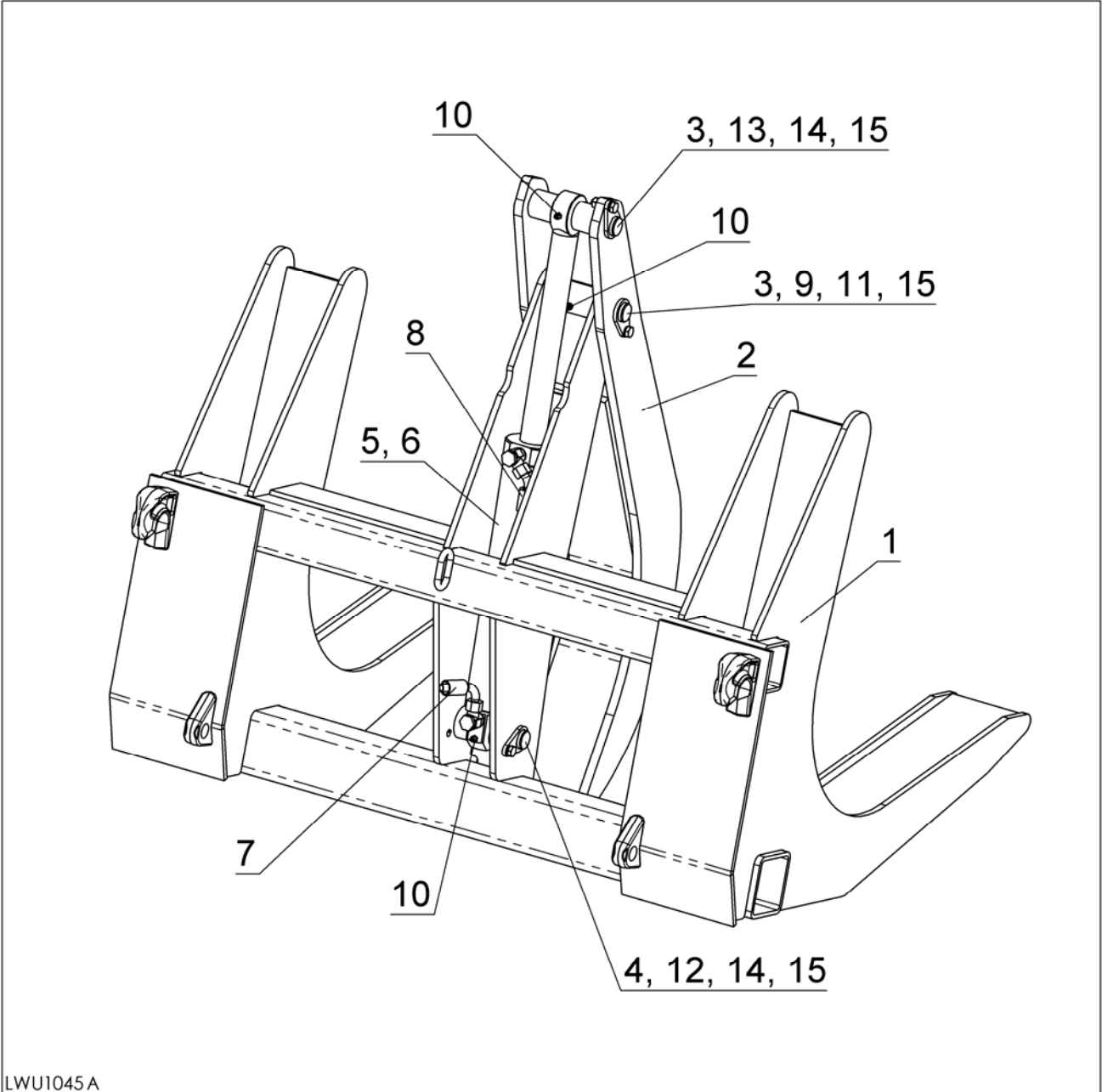


LWU1060A

LWU1060		BALLENTRANSPORTGERÄT	BALE-CARRIER	OUTIL DE TRANSPORT DES BALLEES	ROBUST			
Pos.	Bestell-Nr.	Benennung	Description	Désignation	Zeichnungsnr.	SIZE/MASS	3336750	3380410
1	3387360	Aufnahmebock Heck	Frame rear	Cadre arrière	57.500-01		1	-
2	3385350	Rahmen gsw.	Frame	Cadre	57.498-01		-	1
3	3387130	Griffstecker	Grip bolt	Axe d'accrochage	57.499-02		1	-
4	3385500	Stecker kpl.	Plug cpl.	Fiche cpl.	57.498-03		2	2
5	3385490	Tragarm	Supporting arm	Bras support	57.498-02		2	2

ROBUST

- DE POLTERGABEL hydraulisch
- EN LOG FORK hydraulic grip
- FR FOURCHE À BOIS griffe hydraulique

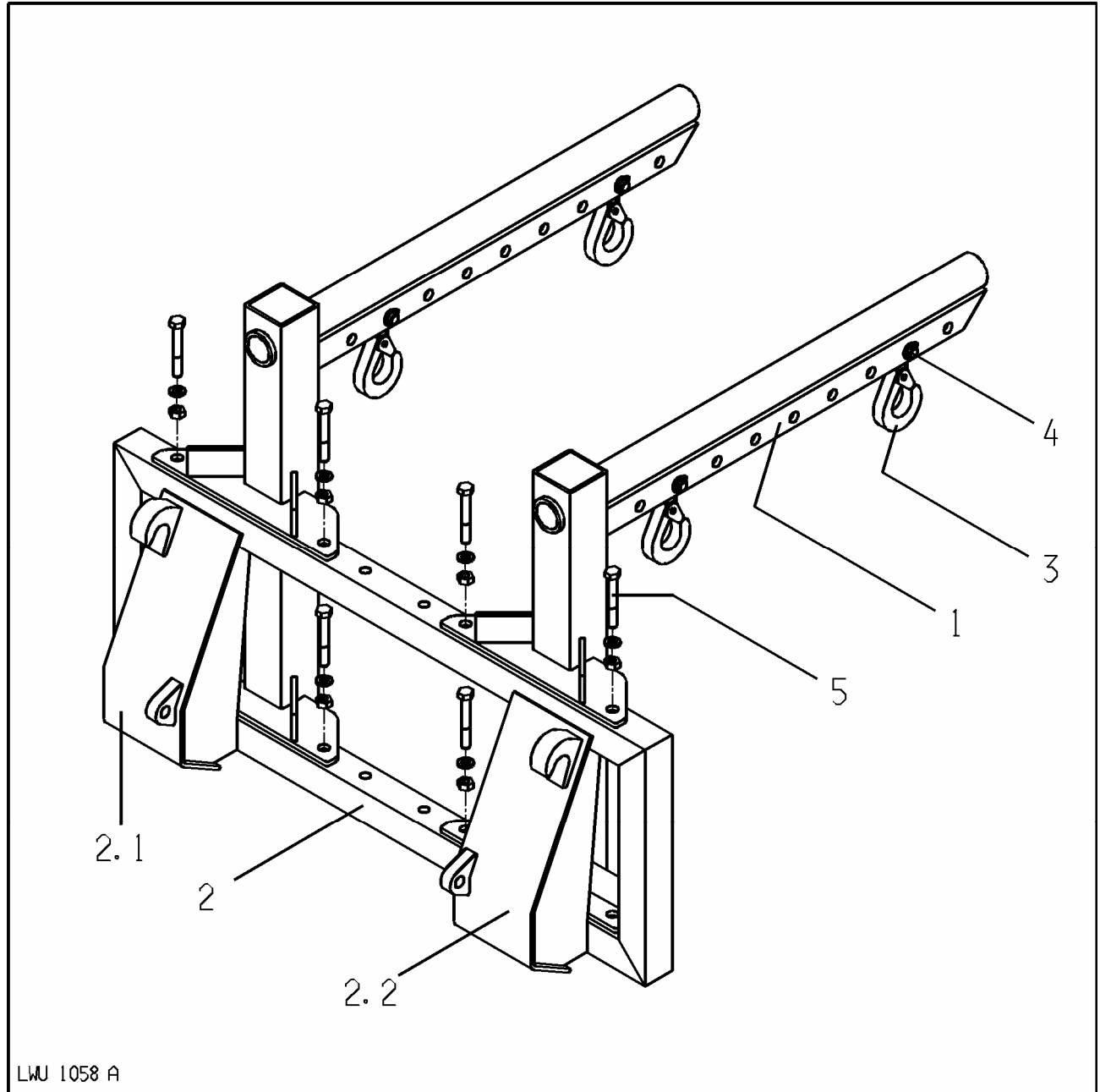


LWU1045A

LWU1045		POLTERGABEL hydraulisch	LOG FORK hydraulic grip	FOURCHE A BOIS griffe hydraulique			
Pos.	Bestell-Nr.	Benennung	Description	Désignation	Zeichnungsnr.	SIZE/MASS	3390260
1	3390280	Polterzange	Frame	Cadre	57.501-01		1
2	3387520	Greifarm	Grip arm	Griffe	57.501-02		1
3	3390410	Stecker lang	Bolt	Boulon	57.501-03		2
4	3390440	Stecker kurz	Bolt	Boulon	57.501-04		1
5	3336360	Hydrozylinder	Cylinder	Vérin	58.02-108	70/40/305/535	1
5	3348160	Dichtungssatz	Seal kit	Jeu de joint			1
5	0416330	Einspannbuchse	Bush	Douille		EG 30/35x30	2
5	0015170	Schmiernippel	Grease nipple	Graisneur		AM 8x1	2
6	0205742	Winkelschwenkstutzen	Banjo coupling	Raccord orientable		RSWS 12LM18x1.5	2
7	0465920	Schlauchleitung	Hose pipe	Flexible	Robust F	10x1400 45°	1
7	1411120	Schlauchleitung	Hose pipe	Flexible	FS / FZ	10 x 800 45°	1
8	0400390	Schlauchleitung	Hose pipe	Flexible	Robust F	10x1400 90°	1
8	0481020	Schlauchleitung	Hose pipe	Flexible	FS / FZ	10 x 600 90°	1
9	0481980	Verbundstoffbuchse	Bush	Douille		3030 DX	2
10	0015170	Schmiernippel	Grease nipple	Graisneur		8x1	3
11	0011130	Sechskantschraube	Screw	Vis		M 10x25	1
12	0449220	Sechskantschraube	Screw	Vis		M 10x28	1
13	0202220	Sechskantschraube	Screw	Vis		M 10x35	1
14	0200520	Sechskantmutter	Nut	Ecrou		M 10	2
15	0444850	Sicherheitsring	Safety ring	Bague de securité		10	3

ROBUST

DE BAG - LIFT
EN BAG - LIFT
FR LEVE - SACS

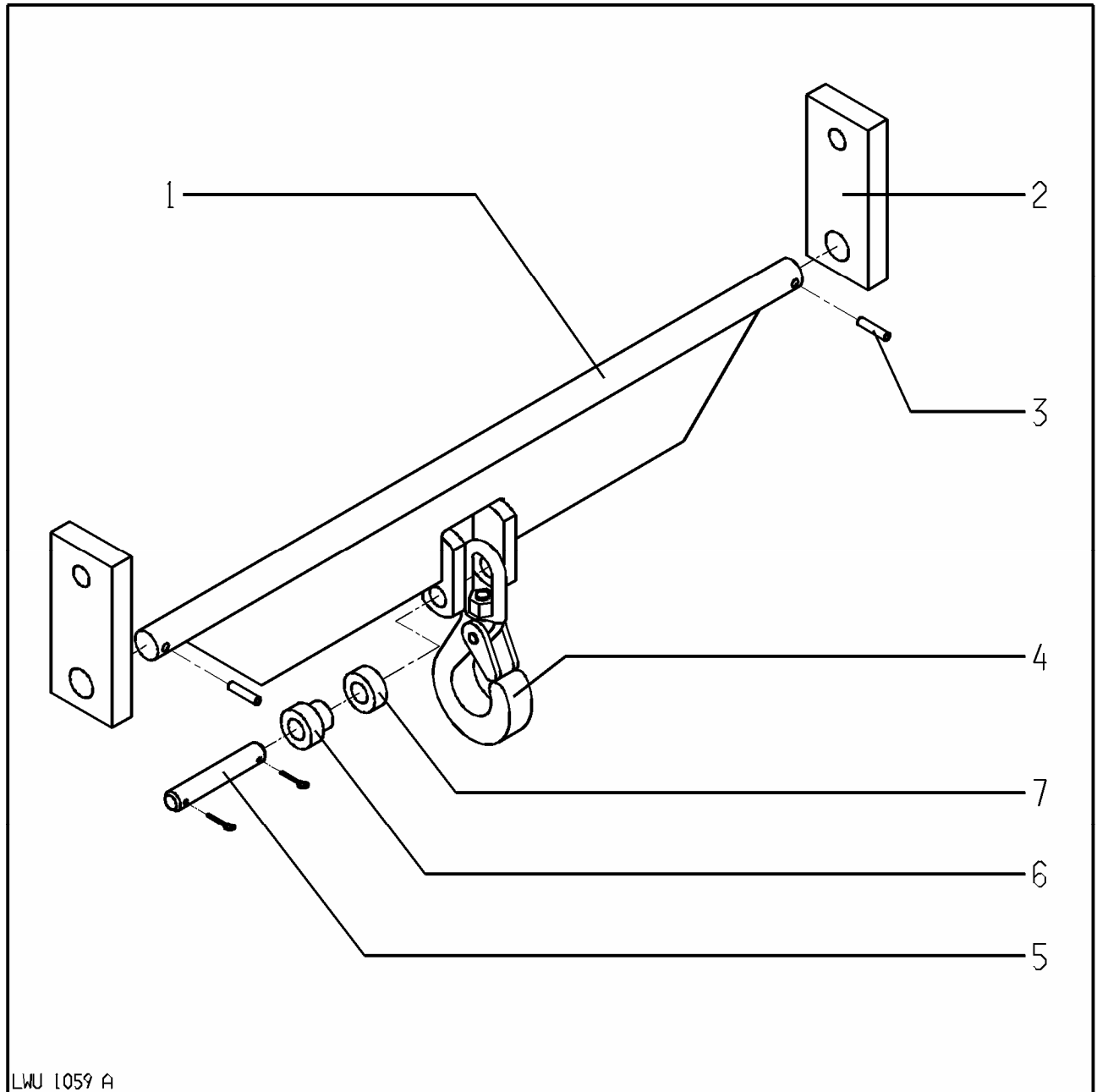


LWU 1058 A

LWU1058		BAG - LIFT	BAG - LIFT	LEVE - SACS	ROBUST		
Pos.	Bestell-Nr.	Benennung	Description	Désignation	Zeichnungsnr.	SIZE/MASS	2357100
1	2357090	Tragarm	Supporting arm	Bras support	57.354-01		2
2	1314930	Palettengabel gsw.	Pallet fork	Fourche à palettes	57.153-01		1
2.1	1305260	Koppelteil li.	Coupling part le.	Plaque de fixation gauche	57.141-01		1
2.2	1305300	Koppelteil re.	Coupling part re.	Plaque de fixation droite	57.141-02		1
3	0470870	Lasthaken	Loading hook	Crochet		WMH S10	4
4	0332800	Bolzen	Bolt	Boulon	57.59-03-00.1	20x85	4
4	0005830	Splint	Splint pin	Goupille		5x36	8
4	0294640	Scheibe	Washer	Rondelle		A 21	8
5	0408070	Sechskantschraube	Screw	Vis		M 20x110	8
5	0405700	Sechskantmutter	Nut	Ecrou		M 20	8
5	0452170	Sicherheitsring	Safety ring	Bague de sécurité		20	8

ROBUST

DE LASTHAKEN
EN LOADING HOOK
FR CROCHET DE CHARGE

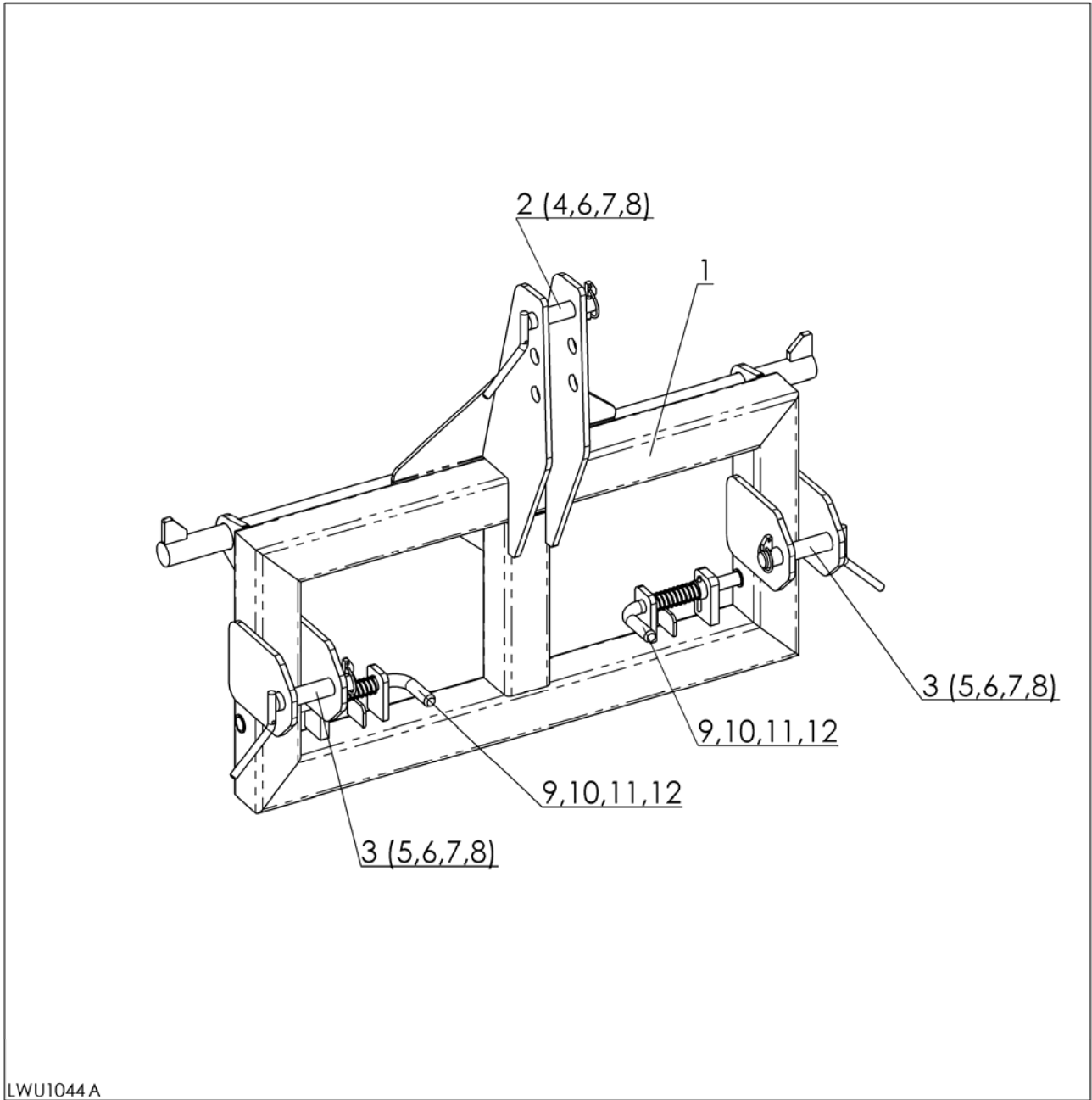


LWJ 1059 A

LWU1059		LASTHAKEN	LOADING HOOK	CROCHET DE CHARGE	ROBUST		
Pos.	Bestell-Nr.	Benennung	Description	Désignation	Zeichnungsnr.	SIZE/MASS	2309670
1	2309680	Querträger	Transversale	Traverse	57.303-01		1
2	1325610	Lasche	Strap-Joint	Couvre-joint	57.181-00.1		2
3	0013170	Spannstift	Pin	Goupille		8x50	2
4	0476550	Lasthaken	Loading hook	Crochet		WMW H08	1
5	2309510	Bolzen	Bolt	Boulon	55.100-00.1	20x116	1
5	0006000	Splint	Splint pin	Goupille		5x32	2
6	2309520	Bundbuchse	Bush	Douille	55.100-00.2		1
7	2309530	Buchse	Bush	Douille	55.100-00.3		1

ROBUST

DE WERKZEUG-AUFNAHMERAHMEN
EN ATTACHMENT-FRAME
FR CADRE D'ATTELAGE DES OUTILS

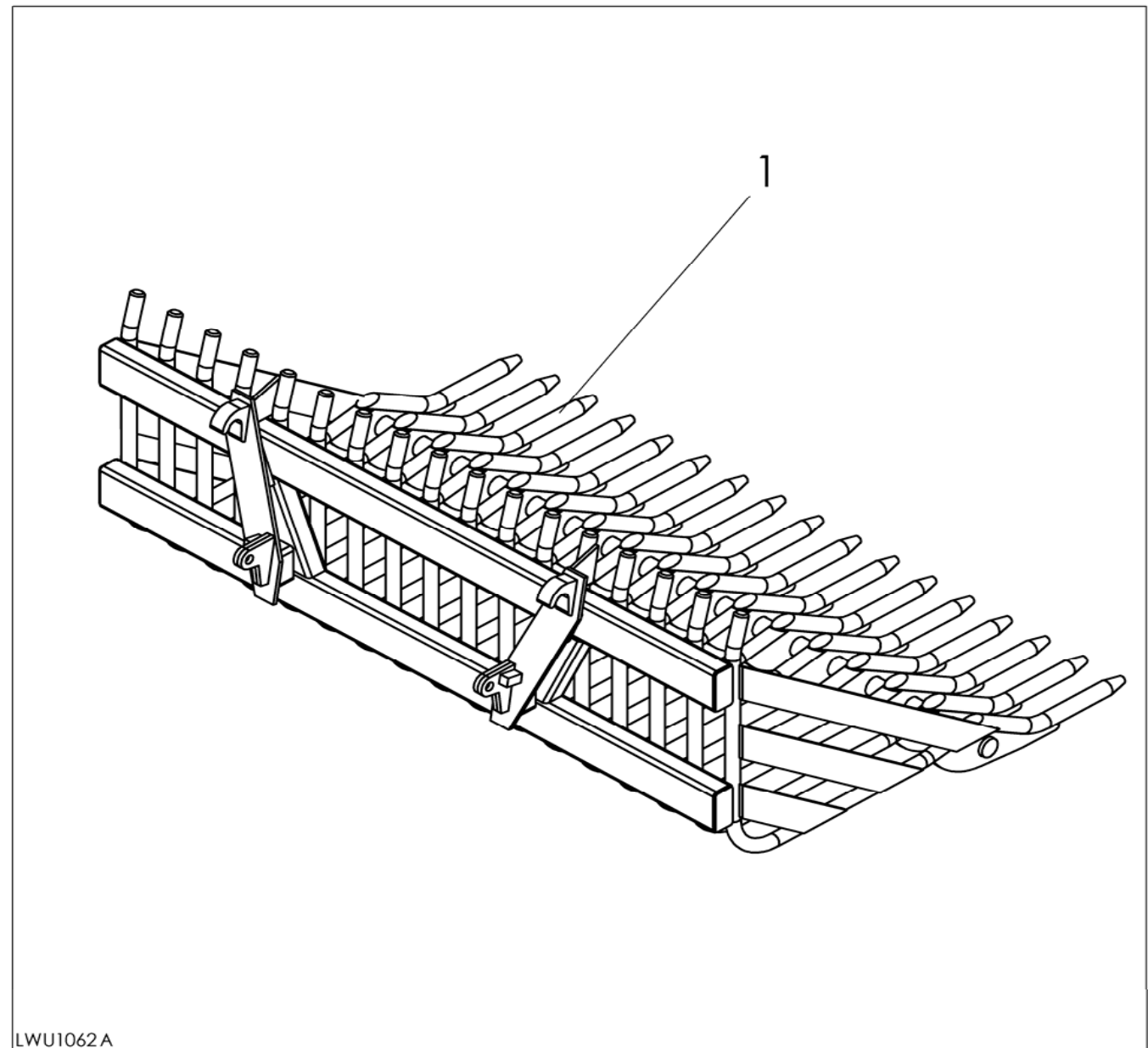


LWU1044 A

LWU1044		WERKZEUG- AUFNAHMERAHMEN	ATTACHMENT-FRAME	CADRE D'ATTELAGE DES OUTILS	ROBUST		
Pos.	Bestell-Nr.	Benennung	Description	Désignation	Zeichnungsnr.	SIZE/MASS	3386990
1	3387000	Dreipunktadapter	Frame rear	Cadre arrière	57.499-01		1
2	3387130	Griffstecker	Grip bolt	Axe d'accrochage	57.499-02		1
3	3387230	Griffstecker	Grip bolt	Axe d'accrochage	57.499-03		2
4	3387140	Griffstecker	Grip bolt	Axe d'accrochage	57.499-02-01		1
5	3387240	Griffstecker	Grip bolt	Axe d'accrochage	57.499-03-01		2
6	0015010	Klappstecker	Linch pin	Fiche a clapet		8x42	3
7	0005740	Splint	Splint pin	Goupille		4x28	3
8	0453720	Knotenkette	Chain	Chaîne		14GL/392LG	3
9	2305600	Stecker	Bolt	Boulon		225mm	2
10	3463990	Buchse	Bush	Douille		30x12x21	2
11	0451450	Druckfeder	Spring	Ressort à pression		2x27x135	2
12	0013130	Spannstift	Pin	Goupille		6x60	2

ROBUST

DE STEINGABEL
EN STONE BUCKET
FR CORBEILLE À PIERRES

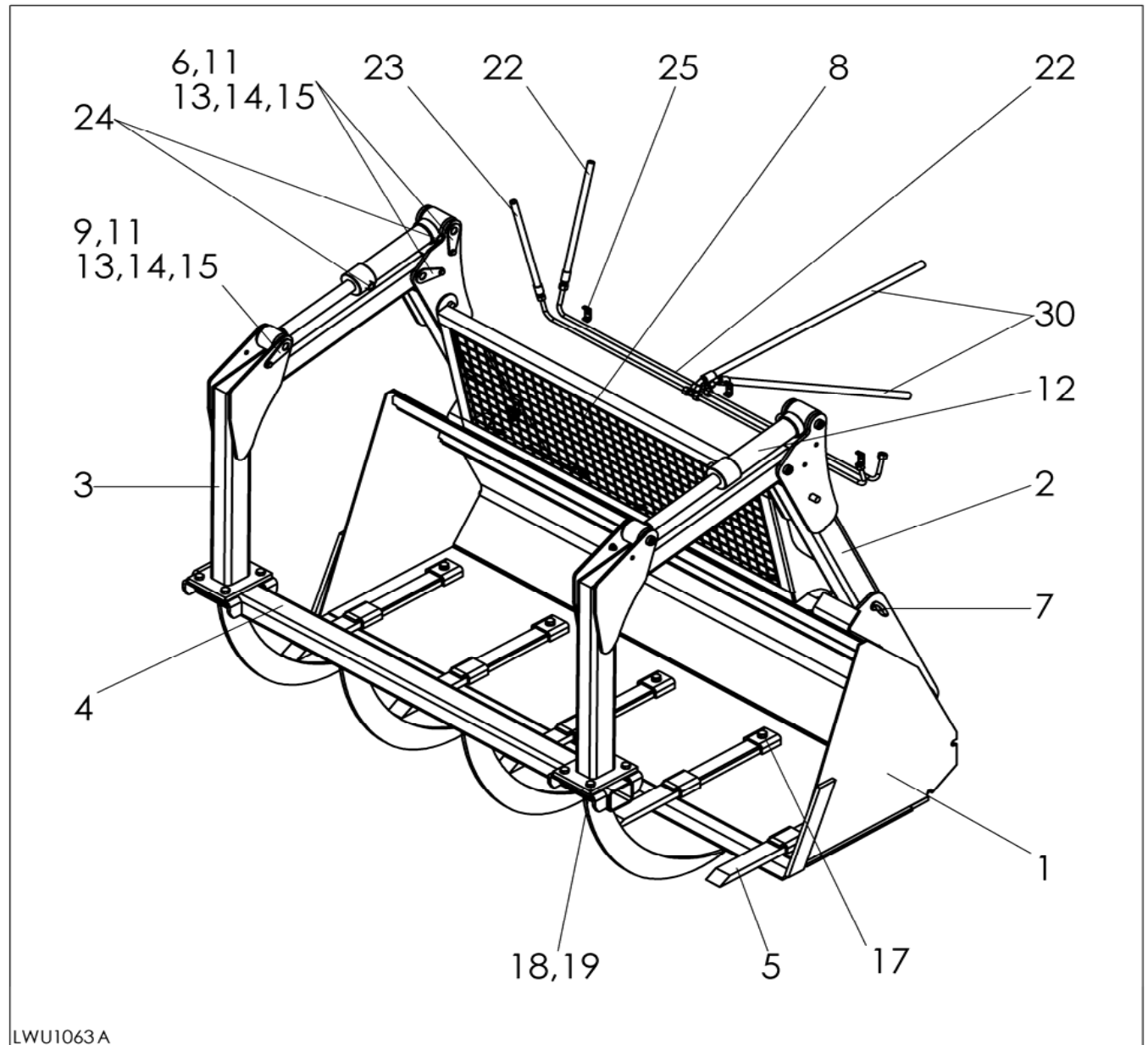


LWU1062A

LWU1062		STEINGABEL	STONE BUCKET	CORBEILLE À PIERRES	ROBUST					
Pos.	Bestell-Nr.	Benennung	Description	Désignation	Zeichnungsnr.	SIZE/MASS	3356150 1,35 m	3356160 1,55 m	3356170 1,90 m	3356180 2,00 m
1	3472790	Zinkenspitze	Prong tip	Dent en pointe			-	-	-	17

ROBUST

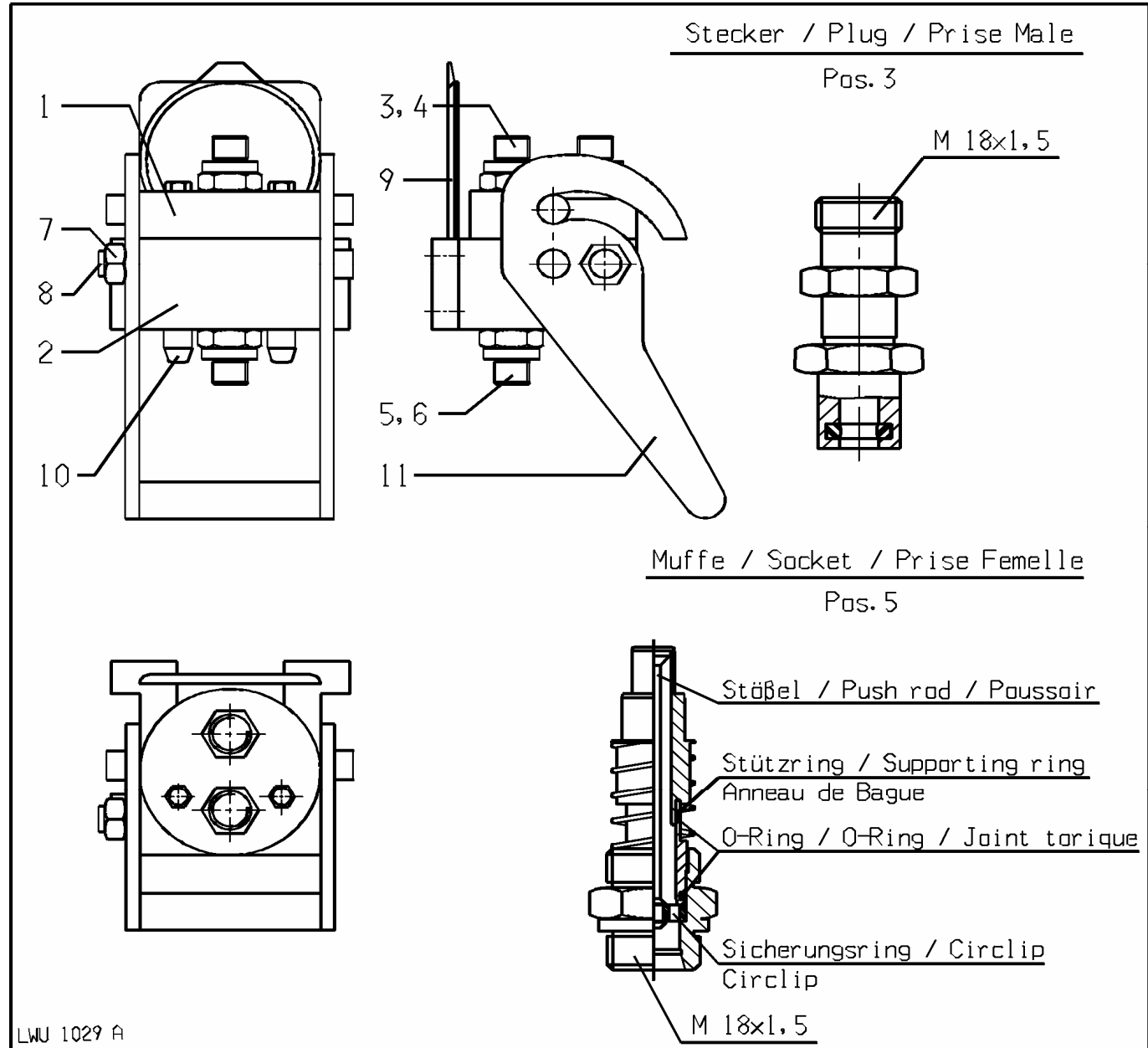
- DE MAXI-GREIFER
- EN GRAPPLE FORK
- FR MAXI-GRIFFE MULTIFONCTIONS



LWU1063		MAXI-GREIFER	GRAPPLE FORK	MAXI-GRIFFE MULTIFONCTIONS	ROBUST				
Pos.	Bestell-Nr.	Benennung	Description	Désignation	Zeichnungsnr.	SIZE/MASS	3431210 2,05 m	3431220 2,35 m	3431230 2,55 m
1	3430770	Schaufel gsw	Bucket	Benne	57.506-01-01	2,05 m	1	-	-
1	3431170	Schaufel gsw	Bucket	Benne	57.507-01-01	2,35 m	-	1	-
1	3431180	Schaufel gsw	Bucket	Benne	57.508-01-01	2,55 m	-	-	1
2	3430870	Werkzeughalter	Support	Cadre de support	57.506-01-02		1	1	1
3	3430930	Schwenkarm	Swivel arm	Bras	57.506-01-04		2	2	2
4	3431000	Greifzinken	Tine	Dent	57.506-01-06		1	1	-
4	3431000	Greifzinken	Tine	Dent	57.508-01-06		-	-	1
5	3431040	Gabelzinken	Prong	Dent	57.506-01-07		5	5	6
6	3431070	Bolzen gsw	Bolt	Boulon	57.506-01-08	30x138	4	4	4
7	3431090	Bolzen kpl	Bolt cpl.	Boulon cpl.	57.506-01-09	30x160	4	4	4
7.1	3431100	Bolzen gsw	Bolt	Boulon	57.506-01-09-01	30x160	4	4	4
7.2	0015020	Klappstecker	Linch pin	Fiche a clapet		6x42	4	4	4
8	3431120	Gitter	Grid	Grille	57.506-01-10		1	1	1
9	3431380	Bolzen gsw	Bolt	Boulon	57.506-01-12	30x114	2	2	2
11	0481980	Verbundstoffbuchse	Bush	Douille		3030 DX	12	12	12
12	3408120	Hydrozylinder	Cylinder	Vérin	58.02-119	63/40/240/473	2	2	2
12	3307700	Dichtungssatz	Seal kit	Jeu de joint		63/40	2	2	2
13	0011140	Sechskantschraube	Screw	Vis		M10X 30	6	6	6
14	0012070	Scheibe	Washer	Rondelle		11	6	6	6
15	0011940	Sechskantmutter	Nut	Ecrou		NM 10	6	6	6
17	0011270	Sechskantschraube	Screw	Vis		M16X 30	5	5	6
18	0011300	Sechskantschraube	Screw	Vis		M16X 45	8	8	8
19	0011660	Sechskantmutter	Nut	Ecrou		M 16	8	8	8
20	3431270	Hydraulikleitung kpl	Hydraulic pipe cpl.	Tuyau hydraulique cpl.	57.506-01-11-01		2	2	2
20.1	0205861	T-Stutzen	T-connection	Raccord-T		TS 12L	2	2	2
22	1426800	Schlauchleitung	Hose pipe	Flexible		10X 800 90°	2	2	2
23	1426810	Schlauchleitung	Hose pipe	Flexible		10X1100 90°	2	2	2
24	0016491	Gerader Einschraubstutzen	Screwed connection	Raccord droit		GES 12LM 18X1,5	4	4	4
25	1329440	Halter	Fastener	Fixation	58.33-00.4		3	3	3
25	0095070	Sechskantschraube	Screw	Vis		M 6X 30	3	3	3
30	0465920	Schlauchleitung	Hose pipe	Flexible	Robust F	10x1400 45°	2	2	2
30	1411120	Schlauchleitung	Hose pipe	Flexible	FS / FZ	10 x 800 45°	2	2	2

ROBUST

DE HYDRAULIK KUPPLUNGEN
 EN HYDRAULIC COUPLER
 FR EMBRAYAGE HYDRAULIQUE



LWU1029		HYDRAULIK KUPPLUNGEN	HYDRAULIC COUPLER	EMBRAYAGE HYDRAULIQUE	ROBUST			
Pos.	Bestell-Nr.	Benennung	Description	Désignation	Zeichnungsnr.	SIZE/MASS	Rob F	FS / FZ
-	2476830	Hydrofix	Hydrofix	Hydrofix		FAST 2P 206-2-2/18M	1	1
1	1405580	Stecker-Teller	Plug plate	Demi connexion chargeur			1	1
2	1405590	Muffe-Teller	Socket plate	Demi connexion outil			1	1
3	1406920	Stecker	Plug	Prise male		FAST FFNP38-2/1812M	2	2
4	1420520	Dichtsatz	Seal kit	Jeu de joints		FASTER 3/8	2	2
5	1406910	Muffe	Socket	Prise femelle			2	2
6	1402250	Dichtung	Sealing	Joint			2	2
7	0481840	Zubehör	Accessoires	Accessoire		Kit SP4	1	1
8	1416750	Sicherheitsverriegelung	Safety Locking	Verrouillage de sécurité		Kit SP5B	1	1
9	1410840	Deckel	Cover	Couvercle		TAB 2	1	1
10	0494680	Führungsbolzen mit Mutter	Bolt with nut	boulon avec écrou		GP4	2	2
11	1410850	Hebel	Lever	Levier		LP206	1	1
		Steck- / Schraubkupplung	Plug-in / Screw coupling	Accouplement inséré / vissé				
100	0205010	Kupplungsstecker Steck	Coupler plug plunged	Fiche d'embrayage inséré		DN10 STECK	2	-
101	0205800	Staubmuffe Steck	Guard sleeve plunged	Capuchon inséré		GR 3 STECK	2	-
100	0070180	Kupplungsmuffe Steck	Coupling box plunged	Manchon d'embrayage inséré		DN10 STECK	-	2
101	0205810	Staubstecker Steck	Guard plug plunged	Capuchon inséré		GR 3 STECK	-	2
100	0416560	Kupplungsstecker Schraub	Coupler plug screwed	Fiche d'embrayage vissé		DN10 SCHRAUB	2	2
101	0418500	Staubstecker Schraub	Guard plug screwed	Capuchon vissé		GR 3 SCHRAUB	2	2

Ersatzteilbestellung / Spare parts order / Commande des pièces:

Tel.: +49 (0) 53 44 / 20 1 43

+49 (0) 53 44 / 20 1 44

+49 (0) 53 44 / 20 2 66

Fax: +49 (0) 53 44 / 20 183

E-mail: EA@stoll-jf.de

Auftragsabwicklung / Order processing / Administration des ventes:

Tel.: +49 (0) 53 44 / 20 1 45

+49 (0) 53 44 / 20 1 46

E-mail: EA@stoll-jf.de

**Wilhelm STOLL
Maschinenfabrik GmbH**

**Postfach 3 D-38266 Lengede
Bahnhofstr. 21 D-38268 Lengede**

weitere Kontakte / further contacts / autres contacts:

Telefon allgemein / central / central : 0 53 44 / 20-0

Telefax Verkauf / sales / vente : 0 53 44 / 20 182

E-mail Kundendienst / service / service : KD@stoll-jf.de

E-mail Verkauf / sales / vente : VK@stoll-jf.de